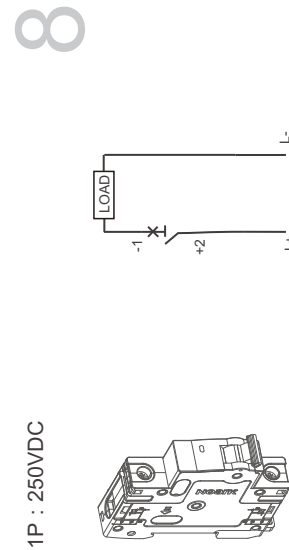


Ex9BP

Wiring

1P : 250VDC

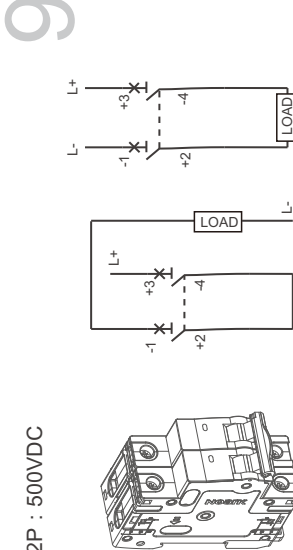


8

Ex9BP

Wiring

2P : 500VDC

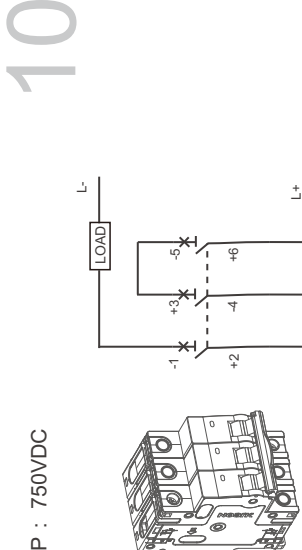


9

Ex9BP

Wiring

3P : 750VDC

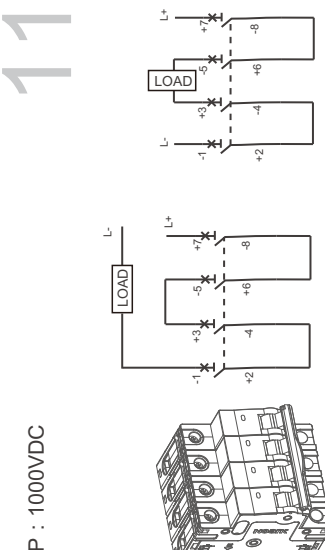


10

Ex9BP

Wiring

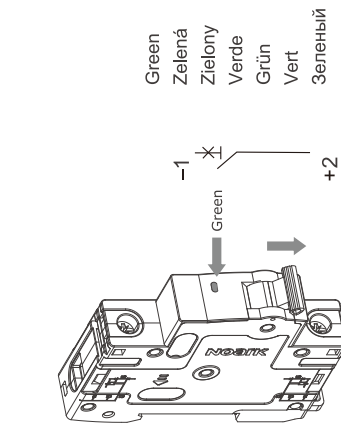
4P : 1000VDC



11

Ex9BP

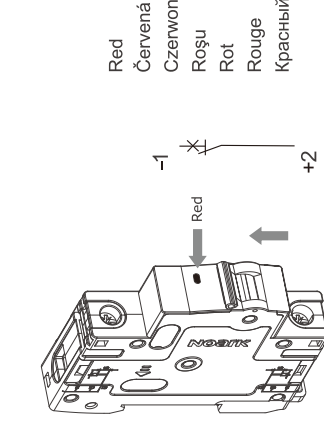
Indication



12

Ex9BP

Indication



13

NOARK



Printed with environment-friendly paper
 Copyright NOARK. All Rights Reserved
 Manufacturer: NOARK Electric(Shanghai) Co., Ltd.
 3857 Sxian Road Songjiang District, Shanghai
 Importer: NOARK Electric Europe s.r.o. Sezemická
 2757/2 | 193 00 Praha 9 | Czech Republic
 www.noark-electric.eu
 Z9BP201711EU

Ex9BP

Appearance Introduction

1

Miniature circuit breaker
 Jistic
 Wyłącznik nadprądowy
 Interrupator automat
 Leistungsschalter
 Disjoncteur
 Автоматический выключатель
 Automatiski osigurac

NOARK

Ex9BP

Appearance Introduction

2

Mounting instructions
 Montážní návod
 Montage-instructies
 Instruções de montagem
 Navodila za montažo
 Оδηγίες εγκατάστασης
 Инструкции за инсталтиране
 Monteringsvejledningen
 Montažu upute
 Surinkimo instrukcijos
 Instalációs instrukcijas
 Скупштина упутство
 Paigaldusjuhendid

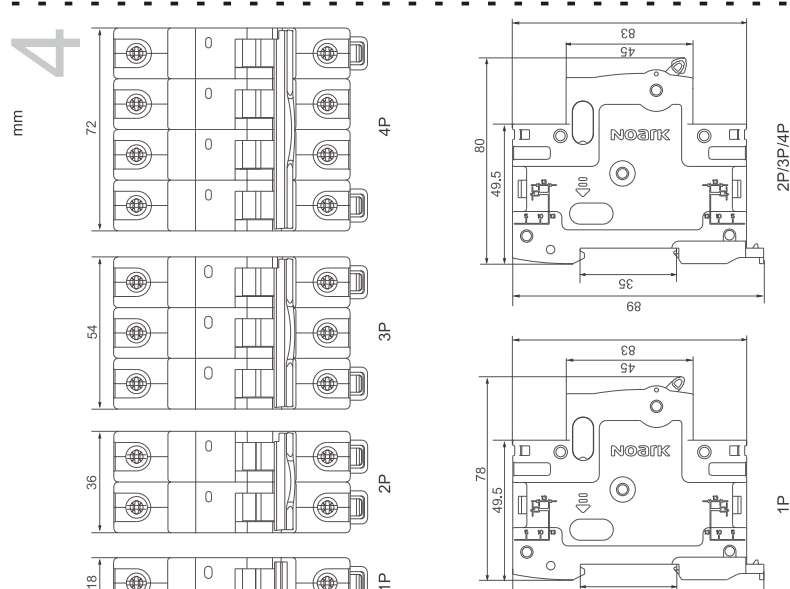
3

Caution: Installation by electricians only
 Varování: Montáž pouze osobou s elektrotech. kvalifikací
 Varovningar: Montáž iba osobou s elektrotech. kvalifikáciou
 Uwaga: Montaż tylko przez uprawnionych instalatorów
 Atentie: Instalare numai de catre electricieni
 Vorsicht: Montage nur durch Elektrofachkräfte
 Attention: Montage uniquement par un electricien
 Осторожно: Монтаж только электрика

Ex9BP

Dimension

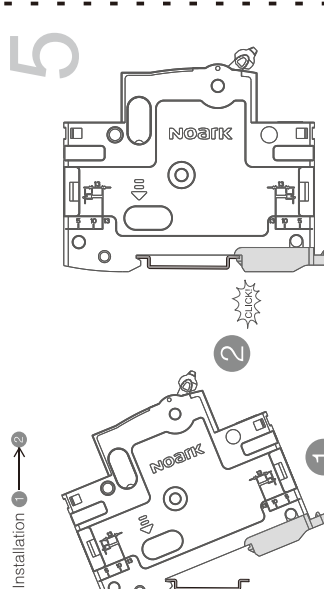
4



Ex9BP

Installation

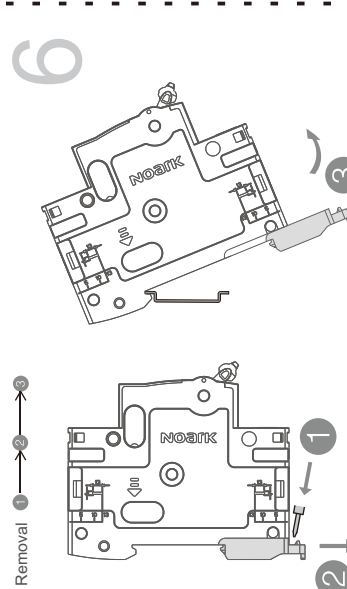
5



Ex9BP

Removal

6



Ex9BP

Wiring

7

