

Hi-MO X6 Explorer

LR5-54HTB

415~435M

- Ontwikkeld voor gedistribueerde residentiële installaties
- Puur zwart voor extreme elegantie
- Betere prestaties voor stroomopwekking
- Hoogwaardig zonnepaneel garandeert betrouwbaarheid op lange termijn



25 jaar garantie op materialen en verwerking



25 jaar garantie op extra lineaire uitgangsvermogen

Volledige systeem-
en productcertificaties

IEC 61215, IEC 61730, UL 61730

ISO9001:2015: ISO Systeem voor kwaliteitsbeheer

ISO14001: 2015: ISO Systeem voor milieubeheer

ISO45001: 2018: Gezondheid en veiligheid op het werk

IEC62941: Richtlijn voor de kwalificatie van zonnepaneelontwerp en typegoedkeuring

LONGI



22,3%

MAX. ZONNEPANEEL-EFFICIËNTIE

0~3%

VERMOGENSTOLERANTIE

< 1,5%

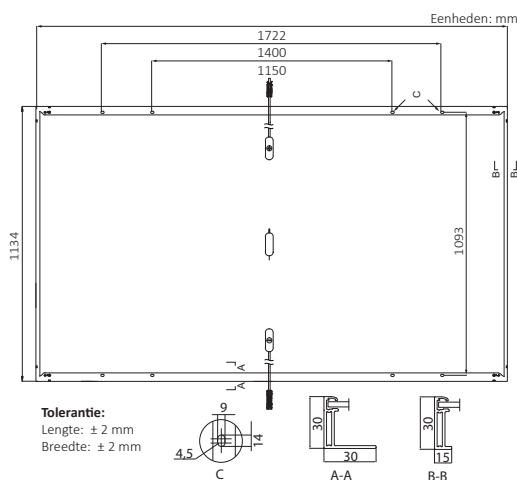
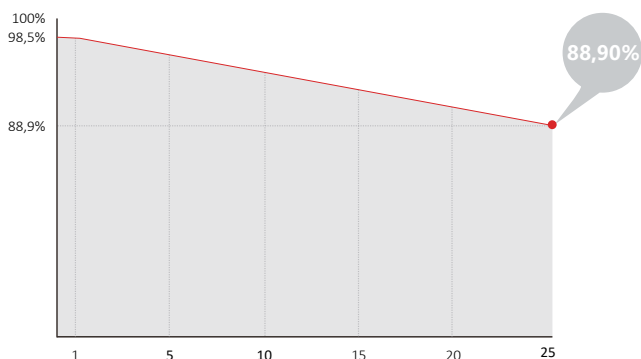
VERMOGENSDEGRADATIE
EERSTE JAAR

0,40%

VERMOGENSDEGRADATIE
PER JAAR 2-25

Toegevoegde waarde

25 jaar stroomgarantie



Mechanische parameters

Celoriëntatie	108 (6×18)
Aansluitdoos	IP68
Uitgangskabel	4 mm ² , ± 1200 mm lengte kan worden aangepast
Glas	Enkel glas, gecoat gehard glas van 3,2 mm
Frame	Frame van geanodiseerde aluminiumlegering
Gewicht	20,8 kg
Afmetingen	1722 x 1134 x 30 mm
Verpakking	36 stuks per pallet / 216 stuks per 20'GP / 936 stuks per 40'HC

Elektrische kenmerken

STC: AM1.5 1000 W/m² 25 °C

NOCT : AM1.5 800 W/m² 20 °C 1 m/s

Testonzekerheid voor Pmax: ±3%

Zonnepaneeltype	LR5-54HTB-415M		LR5-54HTB-420M		LR5-54HTB-425M		LR5-54HTB-430M		LR5-54HTB-435M	
	STC	NOCT	STC	NOCT	STC	NOCT	STC	NOCT	STC	NOCT
Testomstandigheid										
Maximaal vermogen (Pmax/W)	415	310	420	314	425	318	430	321	435	325
Nullastspanning (Voc/V)	38,83	36,46	39,03	36,65	39,23	36,83	39,43	37,02	39,63	37,21
Kortsluitstroom (Isc/A)	13,78	11,13	13,85	11,19	13,93	11,25	14,00	11,31	14,08	11,37
Spanning bij maximaal vermogen (Vmp/V)	32,56	29,71	32,76	29,89	32,96	30,08	33,16	30,26	33,36	30,44
Stroom bij maximaal vermogen (Imp/V)	12,75	10,44	12,83	10,50	12,90	10,56	12,97	10,62	13,05	10,68
Rendement zonnepaneel (%)	21,3		21,5		21,8		22,0		22,3	

Bedrijfsparameters

Bedrijfstemperatuur	-40 °C ~ +85 °C
Tolerantie uitgangsvermogen	0 ~ 3%
Tolerantie Voc en Isc	± 3%
Maximale systeemspanning	DC1500V (IEC/UL)
Maximale seriezekerheid	25A
Normale bedrijfstemperatuur van de cel	45 ± 2 °C
Beschermingsklasse	Klasse II
Brandklasse	UL-type 1 of 2 IEC Klasse C

Mechanisch belasting

Maximale statische belasting voorzijde	5400 Pa
Maximale statische belasting achterzijde	2400 Pa
Hageltest	25 mm Hagel met een valsnelheid van 23 m/s

Temperatuurwaarden (STC)

Temperatuurcoëfficiënt van Isc	+0,050%/°C
Temperatuurcoëfficiënt van Voc	-0,230%/°C
Temperatuurcoëfficiënt van Pmax	-0,290%/°C