

Система за монтаж на баластен покрив с ориентация Изток-Запад

Ръководство за монтаж





Съдържание

1. Въведение

2. Инструменти за монтаж

3. Основни допълнителни елементи

4. Ръководство за монтаж

5. Бележки за монтажа

6. Гаранция

1. Въведение

Изцяло алуминиевата система на AR2 за външен монтаж е предварително сглобена покривна система, която е подходяща за съоръжения с индустриални мащаби и електроцентрали. Уникалната и иновативна профилна конструкция прави монтажа по-лесен и по-прецизен. Освен това, висококачествените, технически издържани елементи, пестят време и пари на изпълнителите и монтажниците при работа на мащабни обекти. Използвайки уникална анкерна плоча, поставката може да бъде прецизно регулирана и отпред и отзад, както наляво-надясно, така и нагоре-надолу, позволявайки ѝ да обере малки димензионни грешки.





Моля, прочетете това ръководство внимателно преди да започнете с монтажа. Това ръководство описва указания за планиране и монтаж.

Когато монтажа е извършен съобразно тези указания, той има нужната конструктивна якост и отговаря на [стандарт] стандарт. По време на инсталационната работа, особено при работа на покриви, моля следете за спазването на нужните безопасни условия на труд и местните разпоредби.

Инсталаторите са отговорни за следното:

- *Това ръководство съдържа действителни наредби и следва съответните местни и национални разпоредби.
- *Потвърдете, че системата за монтаж AR2 и допълнителните елементи са подходящи за конкретния проект и монтажна среда.
- *Използвайте само части произведени от AR2 и елементи, посочени от производителя, че са съвместими с AR2 (при употреба на други елементи гаранцията става невалидна)
- *По време на монтажа присъстват двама или повече професионални инсталатори.
- *Инсталацията на съответното електрическо оборудване се изпълнява от сертифицирани електрически техници.
- *Осигурете безопасен монтаж на фотоволтаичните масиви и поддържащо електрическо оборудване.
- *При демонтаж, разглобявайте конструкцията в обратен ред на монтажа.
- *Спазвайте местните закони за рециклиране.

2. Инструменти

			
Шестограми	Тресчотка	Гаечени ключове	Ролетка
			
Нивелир	Лазер	Винтоверт	Битове
			
Маркер	Чук	Конец	

3. Основни допълнителни елементи

Списък с допълнителните елементи			
			
1.Заден крак Изток-Запад	2.Регулируем Преден крак	3.Профилна греда 2300mm	4.Профилен клипс
			
5.Краен клипс 01	6.Среден клипс 03	7. Бетонен ограничител	8. Допълнителни 3 части
			
9. Допълнителни 2 части	10.Профилна греда 800mm	11.Среден Клипс 07	12.Нов преден крак в комплект с клипс
			
13.Краен Клипс с минирейл гайка 05	14.Среден клипс 05 с минирейл гайка		

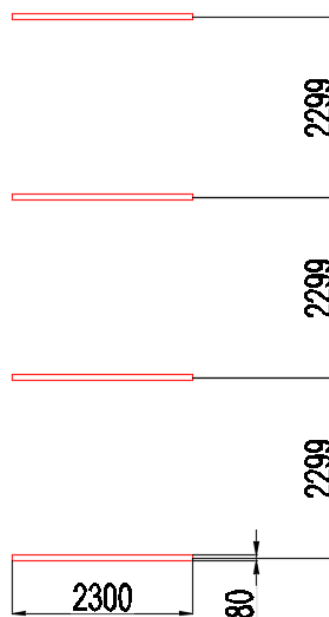
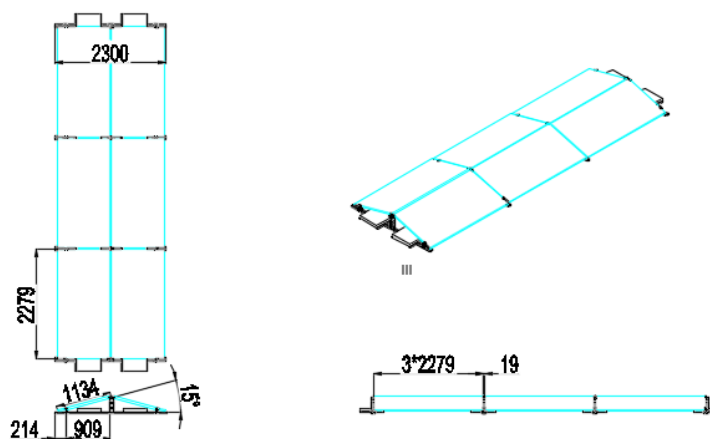
4. РЪКОВОДСТВО ЗА МОНТАЖ

4.1 Монтаж на профилните греди

4.1.1

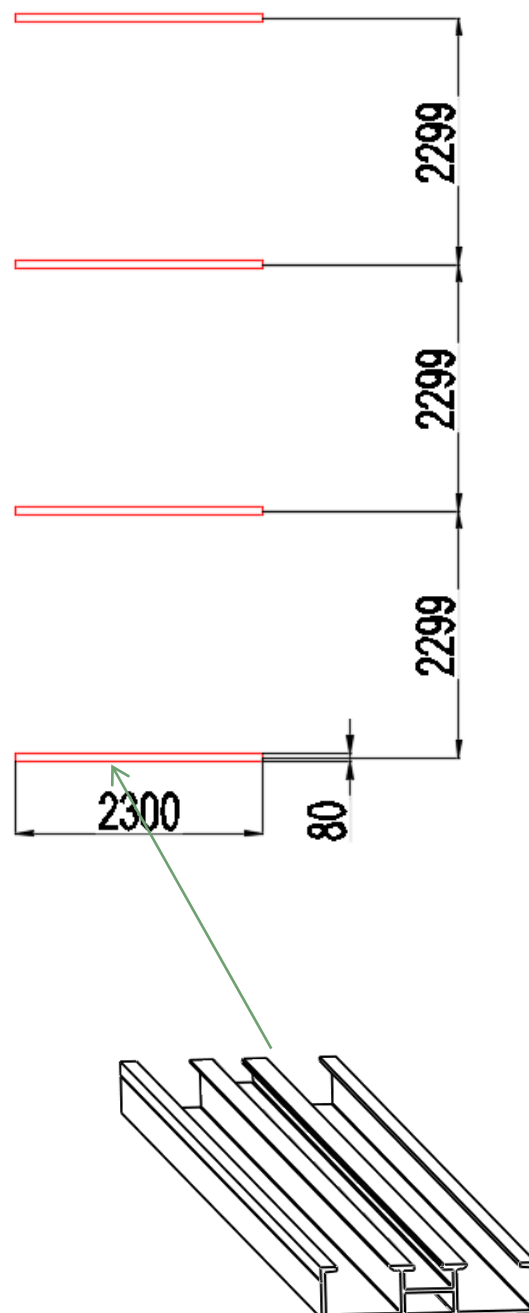
Преди монтажа, проверете, че имате налични всички необходими инструменти и елементи.

Започнете да маркирате местата за позициониране на профилните греди съгласно чертежите.



4.1.2.

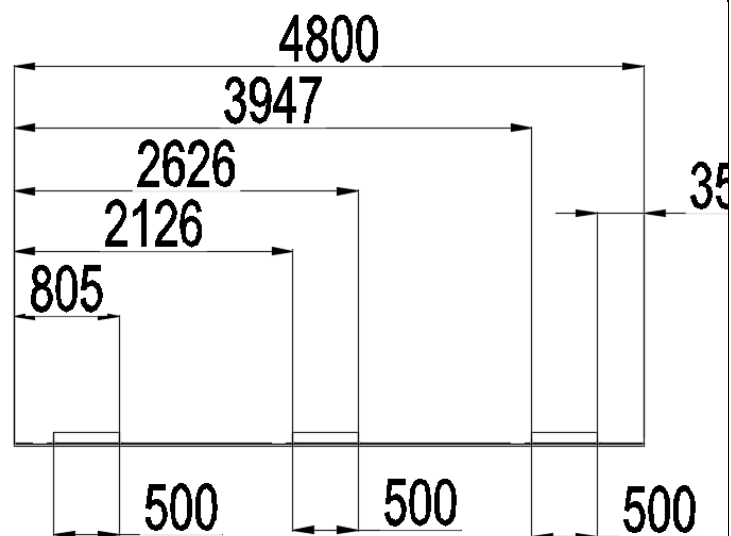
Поставете профилните греди EPDM с лицето надолу, съгласно маркираната позиция, както е показано на чертежа.



4. 2. Монтаж на бетоновите ограничители

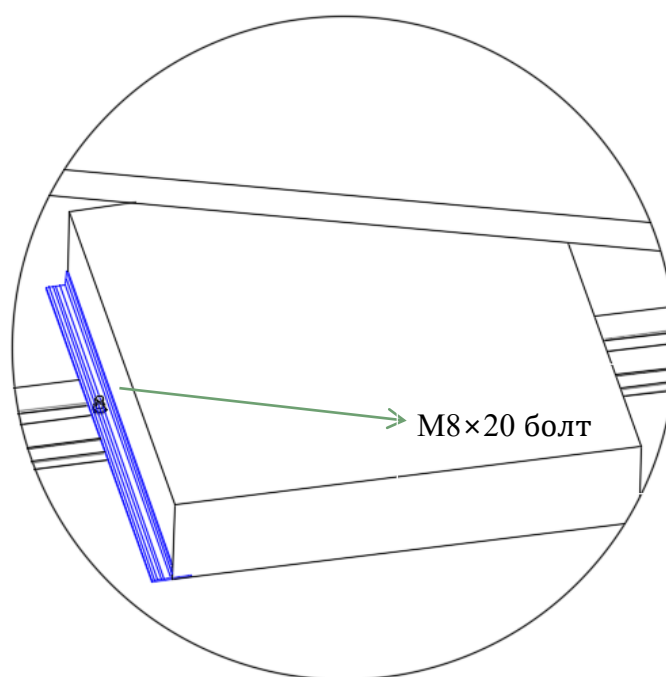
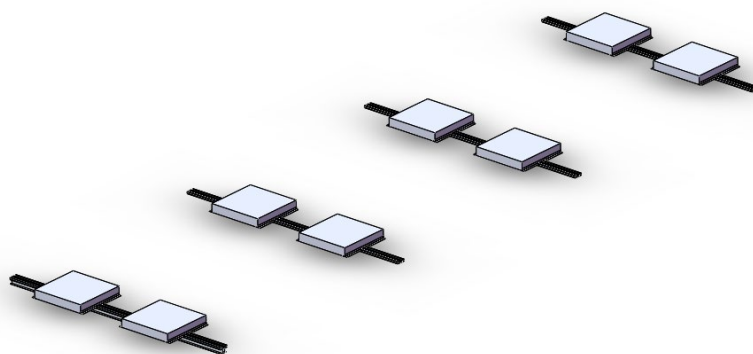
4.2.1

Съгласно чертежа, използвайки маркера върху профилната греда отбележете мястото, на което ще се монтират бетоновите ограничители.



4.2.2

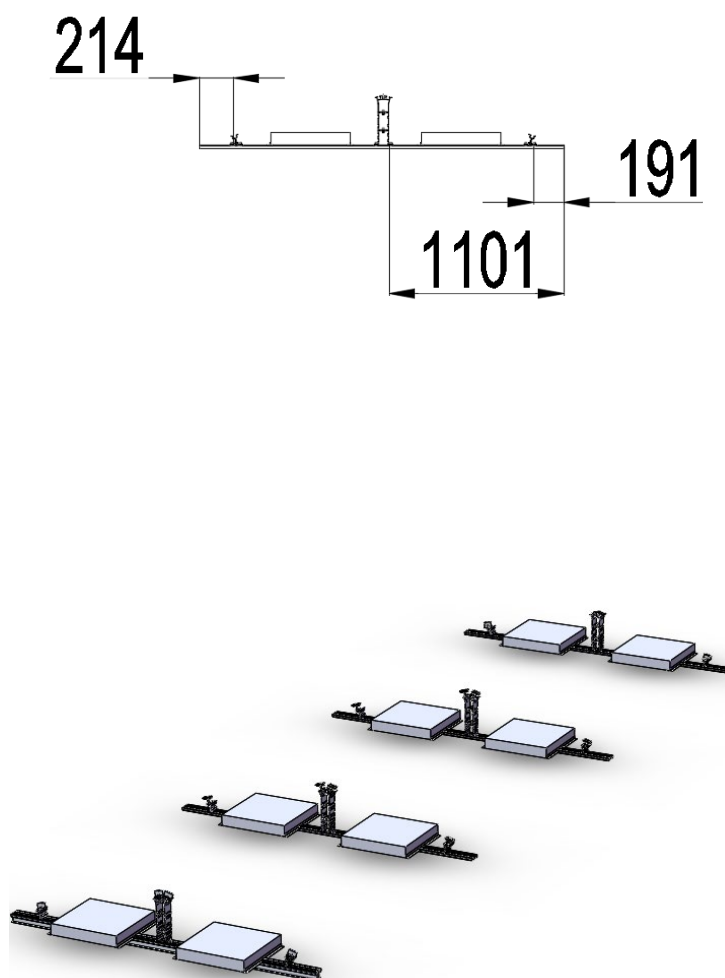
Монтирайте бетонните ограничители в съответната позиция и затегнете болтовете. Следва да поставите бетонните блокчета между два бетонни ограничителя.



4.3 Монтаж на регулируемия преден крак и двоен крак Изток-Запад

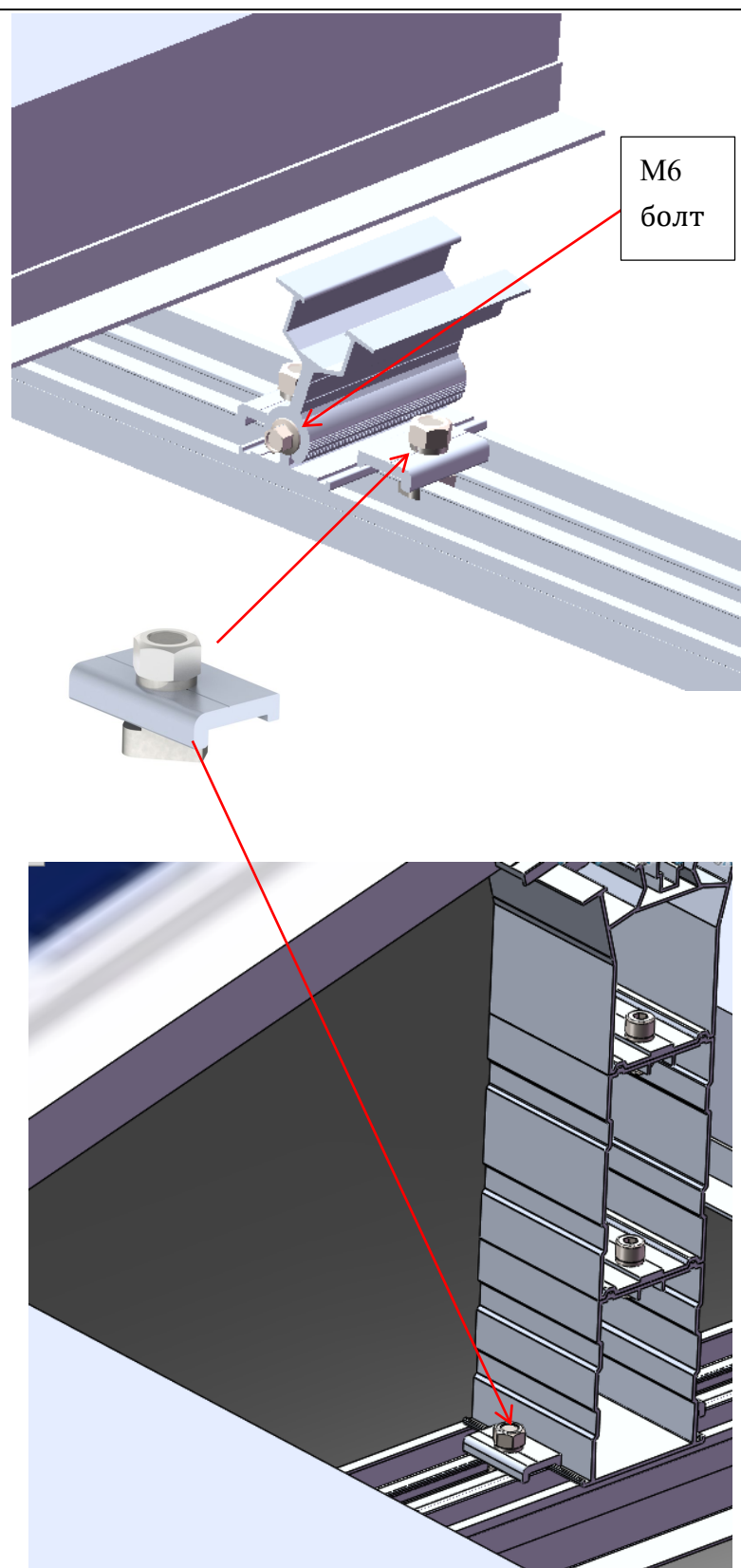
4.3.1

Използвайте маркера върху профилната греда и отбележете мястото за поставяне на регулируемия преден крак и заден крак Изток-Запад.



4.3.2

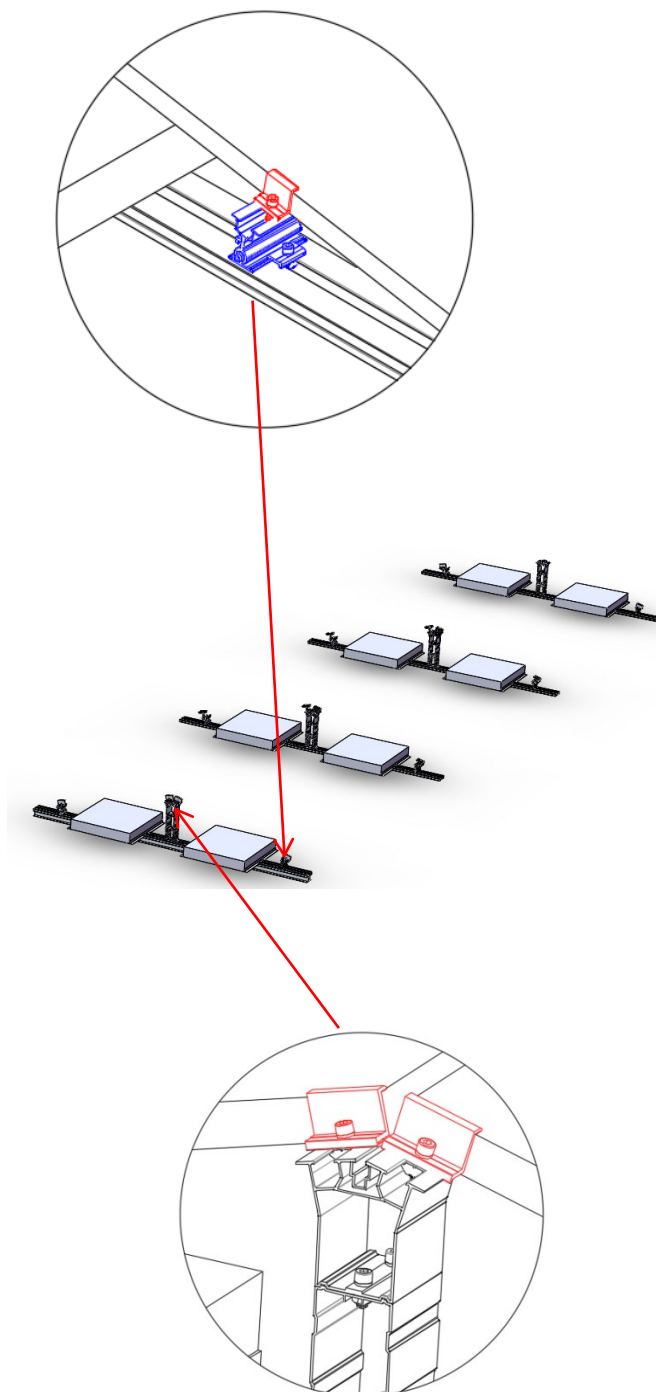
Поставете регулируемия преден крак и двойния крак Изток-Запад на отбелязаната позиция, след това използвайте профилни клипси, за да ги затегнете към профилната греда и от двете страни.



4.4 Монтаж на панелите

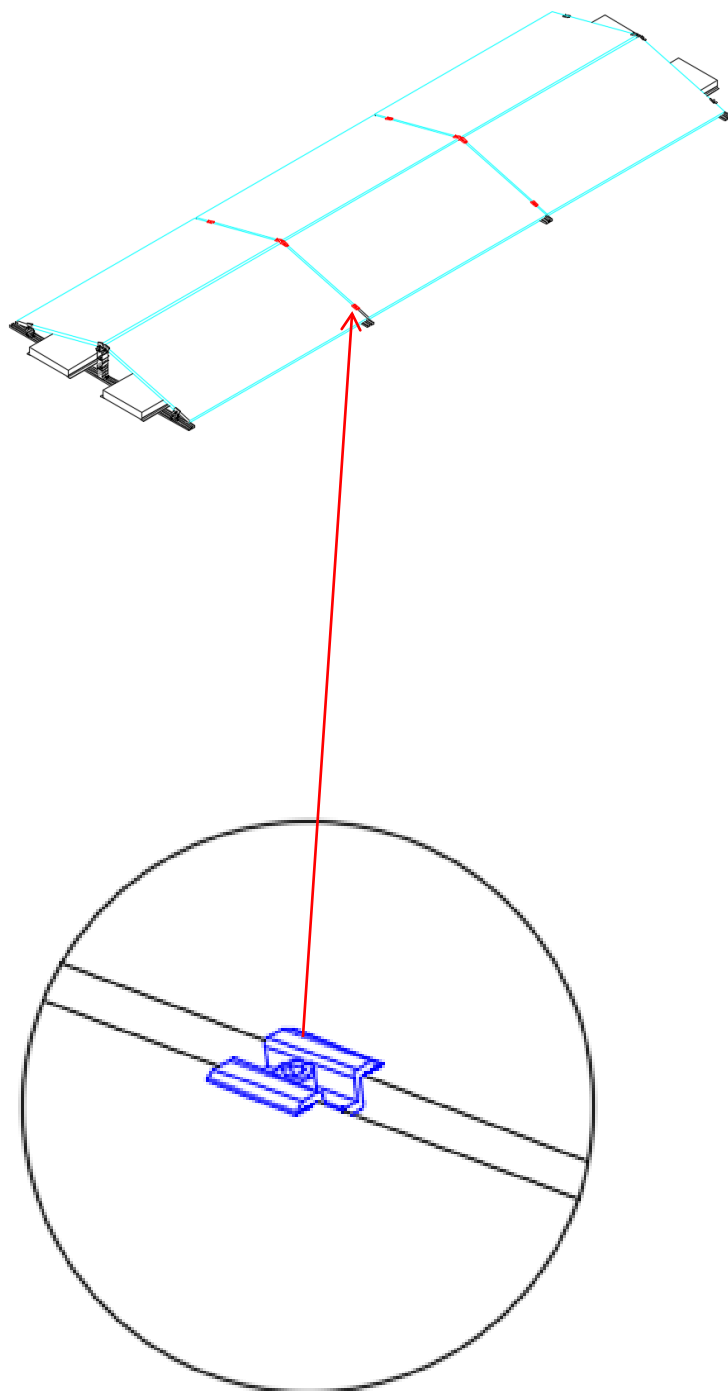
4.4.1

Инсталирайки първия панел (първи ред, долна страна), измерете разстоянието, което излиза от профила на панела съгласно проекта и монтирайте панела използвайки краен и среден клипс.



4.4.2

Продължете монтажа, по вече показания начин, използвайки средни клипсове и завършете реда с краен клипс.



4.4.3

След монтирането на всички панели, се уверете, че всички болтове и клипсове са затегнати здраво.



5. Инсталационни бележки

5.1 Бележки относно монтажа и работа на болтове

При затягане на стоманения болт със стоманена гайка е възможно да се получи т.н. принудено блокиране. Двата елемента се забиват един в друг и не е възможно да бъдат премахнати, освен чрез усукване или счупване.

Причините за това са основно две:

- 1) висока топлина породена от триене
- 2) външни фактори като чужди обекти

За да се предотврати принудително блокиране:

А. Намалете коефициента на триене

- (1) Проверете състоянието на болтовете (дали са сложени шайби)
- (2) Нанесете лубрикант (смазка, масло)
- (3) Обработете повърхността

Б. Правилен начин на работа

- (1) Завъртете оста на болта
- (2) Стегнете болтовете със средна сила и не натягайте със сила по-голяма от максималния момент на затягане
- (3) При използването на винтоверт, не работете на максимална мощност (в зависимост от скоростта на ротация, може да се получи температурно разширение на болта от триенето и да се получи т.н. принудено блокиране)

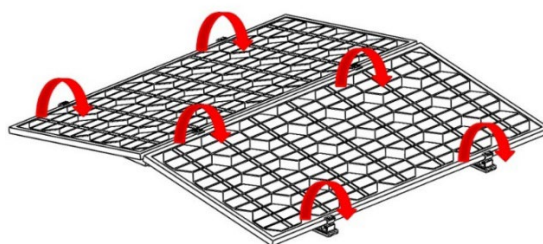
В. Оптимална сила на затягане-максималната сила на затягане на болтовите връзки е 30N.m.

Обърнете се към това ръководство на монтаж, за да затегнете болтовете с препоръчителната сила на затягане. Моля, обърнете внимание на това ръководство, особено когато болтовете са от неръждаема стомана. При поява на принудено блокиране, използвайте инструменти, за да премахнете или изрежете болтовете, но работете внимателно, за да не нараните алуминиевата рамка.

5.2 Дименсии и други конструктивни съображения

По време на изпълнение на монтажните работи, работете съгласно проектните чертежи и детайли. Използвайте това ръководство за монтаж за справка.

Ако дължината на панела е по-голяма от 2м е препоръчително той да се захваща от към по-дългата страна с два профила както е показано на изображението.



Ако рамката на панела е 30мм следва да се използват :

**Среден комплект + Среден Клипс 07 + Краен Клипс
с минирейл гайка 05**



Среден комплект



Среден Клипс 07



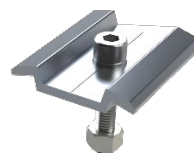
**Краен Клипс
с минирейл гайка 05**

Ако рамката на панела е 35мм следва да се използват:

Среден комплект + Среден Клипс 07 и Нов преден крак в комплект с клипс



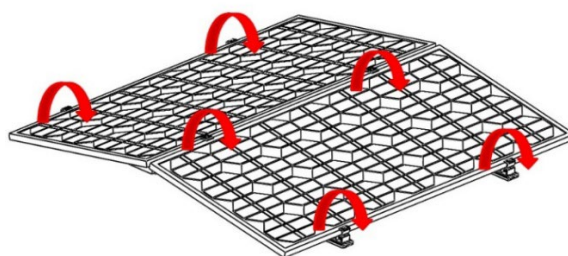
Среден комплект



Среден Клипс 07



Нов преден крак в комплект с клипс



При нужда от по-голямо количество на затежаване, вместо бетонов ограничител 400/500mm и Допълнителни 3 части, може да се използват Допълнителни 2 части+ Профилна греда 800mm. Това позволява да се поставят тежести на по-голяма площ под панелите.



Допълнителни 2 части



Профилна греда 800mm

Подготовка

- Определете зоната с максимална скорост на вятъра на вашето място за инсталиране

Ветрова зона:	А	Б	В	Г
Скорост на вятъра м/с	43	56	66	88

- Определете категорията на терена

Категория терен 2 (TC2)



Категория терен 2 (TC2)

Открит терен, включително пасища, с добре разпръснати препятствия с височина обикновено от 1,5 m до 5 m, с не повече от две препятствия на хектар, напр. земеделска земя и изчистени подразделения с отделни дървета и неокосена трева.

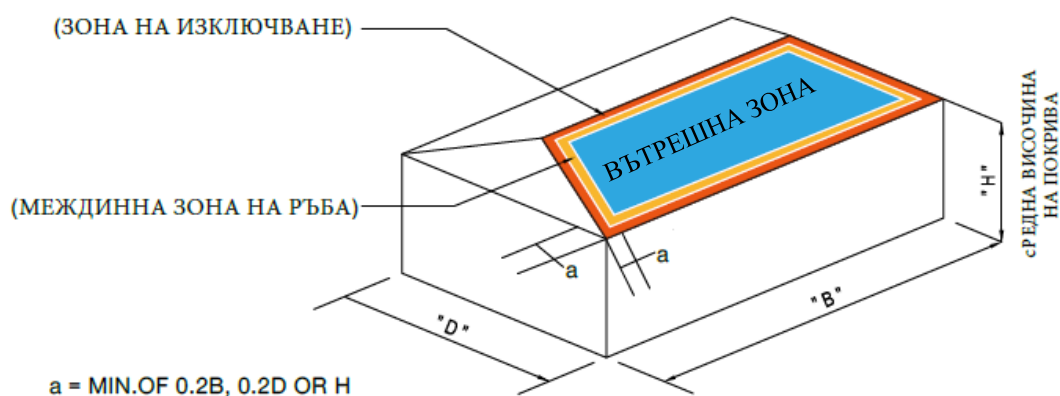
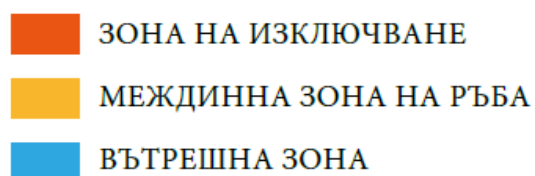
Категория терен 3 (TC3)



Категория терен 3 (TC3)

Терен с множество тясно разположени препятствия с височини обикновено от 3 до 10 метра. Минималната плътност на препятствията е най-малко еквивалентна на 10 препятствия с размер на къща на хектар, напр. крайградски жилища или леки промишлени имоти.

- Определете височината на сградата
Забележка: Това ръководство е за монтаж в сграда с височина ≤ 20 метра
- Определете наклона на покрива
Забележка: Ръководството за монтаж е за наклон на покрива до 30 градуса.
- Определете зоната на покрива.
Покривната зона описва количеството на натоварването от вятър който е подложен на покрива. Вътрешната зона има най-малко натоварване, монтажната система е проектирана да се монтира към вътрешната зона. Препоръчва се инсталацията да е максимално над вътрешната зона.



ПОКРИВНИ ЗОНИ

6. 15 Години стандартна гаранция

I. Основна гаранция

„АмонРа Енерджи“ АД предоставя 15 години експлоатационна гаранция на елементите като удостоверява, че произвежда и доставя професионални и високо качествени продукти, преминали успешно всички тестове.

„АмонРа Енерджи“ АД гарантира, че всички монтажни системи AR2 systems, при нормална експлоатация, монтаж и поддръжка следва да не получат значимо отклонение от производствените спецификации за период от 15 години.

При нормални атмосферни условия елементите следва да не получат видими следи от анодизиране на покритието, като лющене или напукване за период от 5 години.

Гаранцията започва да тече от:

1. Датата на завършване на монтажа
2. 30 дни след покупката на продукта

II. Изключения от обхвата на гаранцията

Съществуващата гаранция не важи, в случай че „АмонРа Енерджи“ АД, след извършен оглед установи, че монтажната система е била неправилно експлоатирана или използвана небрежно, повредена в резултат от неправилно съхранение или злоупотреба, транспорт или боравене с нея, когато е установен опит за ремонт от трети страни, различни от „АмонРа Енерджи“ АД или такива упълномощени от нея.

Тази гаранция няма да важи за дефекти на компоненти:

- Породени от природни сили, форсмажорни обстоятелства и други непредвидими обстоятелства извън контрола на „АмонРа Енерджи“ АД, както и например земетресения, тайфуни, вихрушки, вулканични изригвания, наводнения, удари от мълнии, щети от сняг, ядрени събития и др.
- Поради неправилна поддръжка и неподходящи тестове, летящи обекти или външни натоварвания.
- Породени от товари, които са по-високи от посочените проектни товари в Еврокод 1

Тази гаранция става невалидна, ако продуктът не е инсталиран в съответствие с писмените инструкции за монтаж на компанията или ако продуктът е променен, ремонтиран или обработен по начин без

предварителното писмено разрешение на компанията, или ако продуктът е инсталиран в среда, която е непредвидена за неговия дизайн. Компанията не носи отговорност за последващи, случайни или инцидентни щети.

Гаранцията на финиша не важи при наличието на чужди предмети, останали върху готовата повърхност. Всички съоръжения с корозионни атмосферни условия са изключени от тази гаранция. Гаранцията финиша става невалидна, ако купувачът не следва практиките, посочени в **ААМА 609 & 610-02 – „Почистване и поддръжка на алуминий за сгради“** (www.aamanet.org).

III. Право на гаранция

Ако в рамките на посочения гаранционен период се докаже, че продуктът е дефектен, компанията се задължава да ремонтира или замени дефектния продукт или част от него по собствено усмотрение. Този ремонт или подмяна не подновява гаранционния период. В никакъв случай компанията не носи отговорност за специални, непреки или последващи щети, произтичащи от или свързани с използването на продукта от купувача.