



АмонРа Енерджи АД

Вашият партньор в енергийния преход

www.amonraenergy.eu

AR2-Системи за монтаж



Конструкции за кермиден керамичен покрив

Монтаж с кука AR2-TRH 11

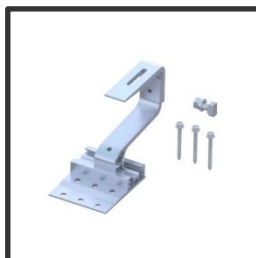


ЦЕНА: 0,075лв/Вт



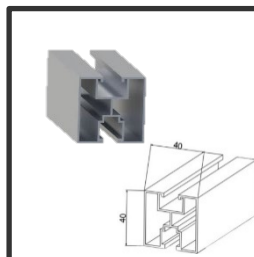
- ✓ Сертификат UL 2703
- ✓ Ръждоустойчиво покритие
- ✓ Патент :No 018784644
- ✓ Пести време- всички елементи са сглобени с крепежите си
- ✓ Висока носимоспособност осигурява отлична здравина на монтаж
- ✓ Подходящ за всички видове кермиди без ондулин

Размер на панелите	Дължина:1650-2400мм
	Широчина:950-1350мм
Гаранция	15 години
Материал	Алуминий 6005-T5
Крепежи	Стомана SUS 304
Ориентация	Пейзаж/Портрет
Дължина на профила	3.35м, 3.60м, 4.60м,4.80м, 6.70м



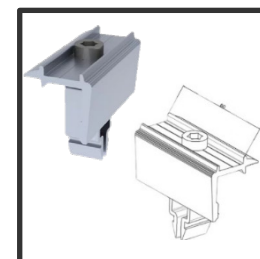
AR2-TRH-11 SILVER

AR2-TRH-11 SILVER
СИБА Регулируема кука за
кермиден покрив + Т болт
+ Х болт+ 3 бр.
самопробивни винта 80 мм



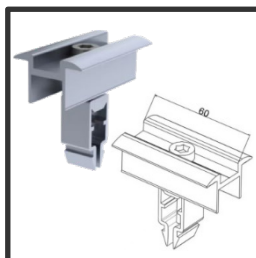
KE-MF1600-33.5

Алуминиев профил
3,35 м 40x40
Квадратен профил
10295



AR2-EC03-35

Краен клипс 03
(35мм,35mm,40mm) +
имбус болт + клик за
профил 40*40, L=60мм



AR2-MC08

Среден клипс 08
(30mm,35mm,40mm) +
имбус болт + клик за
профил 40*40, L=60мм



AR2-RC40*40

Конектор за профил
40*40, L=480mm

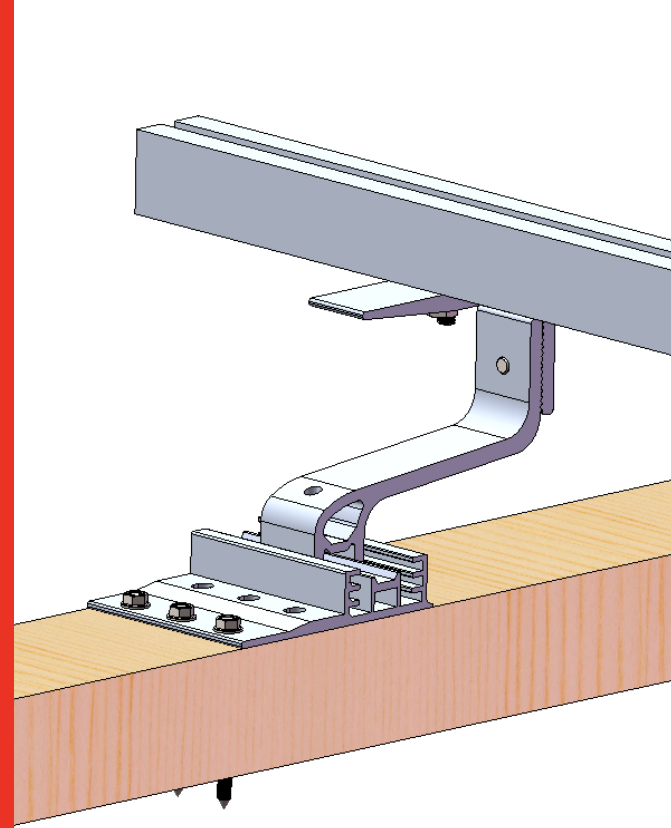


AR2-REC40*40"Black"

Профил 40*40
Крайна капачка,
43*43



www.amonraenergy.eu



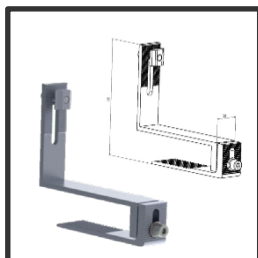
Монтаж с кука AR2-TRH 12



ЦЕНА: 0,070лв/Щр ⚡

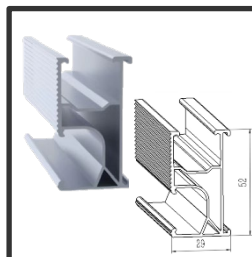
- ✓ Сертификат UL 2703
- ✓ Ръждоустойчиво покритие
- ✓ Патент :No 018784644
- ✓ Пести време- всички елементи са сглобени с крепежите си
- ✓ Висока носимоспособност осигурява отлична здравина на монтаж
- ✓ Подходящ за всички видове керемиди без ондулин

Размер на панелите	Дължина:1650-2400мм
	Широчина:950-1350мм
Гаранция	15 години
Материал	Алуминий 6005-T5
Крепежи	Стомана SUS 304
Ориентация	Портрет
Дължина на профила	3.35м, 3.60м, 4.60м,4.80м, 6.70м



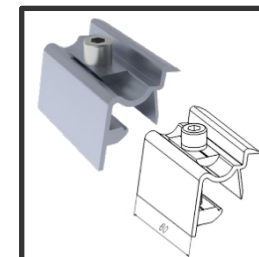
AR2-TRH-12

Кука за керемида - крокодил 12



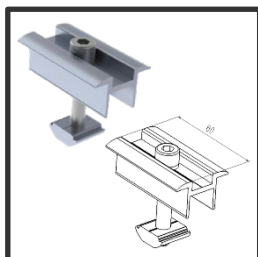
KE-MF6028-33.50

Алуминиев профил 3.35м 52x30 Профил 06 със страничен канал



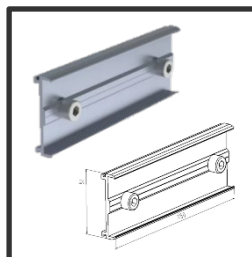
AR2-EC04

Краен клипс 04 с минирейл гайка (30mm,35mm,40 mm) L60



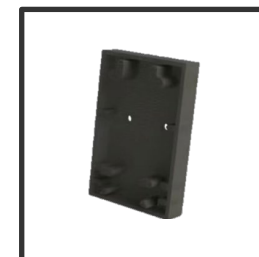
AR2-MC05

Среден клипс 05 с минирейл гайка (30mm,35mm,40mm) L60



AR2-RC06

Алуминиев профил 3.35м 52x30 Профил 06 със страничен канал



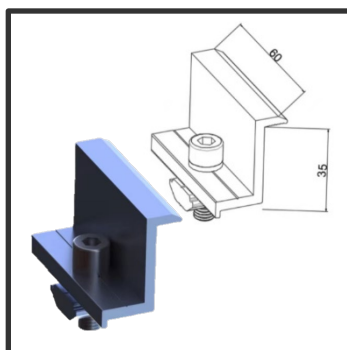
AR2-R06EC "Black"

Алуминиев профил 3.35м 52x30 Профил 06 със страничен канал

Размер на панелите	Дължина:1650-2400мм
	Широчина:950-1350мм
Гаранция	15 години
Материал	Алуминий 6005-T5
Крепежи	Стомана SUS 304
Ориентация	Портрет
Дължина на профила	3.35м, 3.60м, 4.60м,4.80м, 6.70м

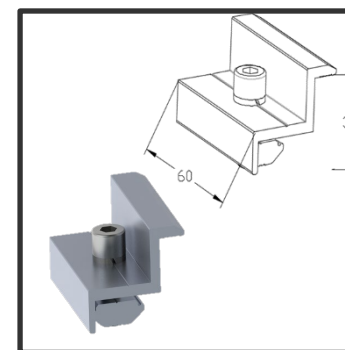


Допълнителни елементи



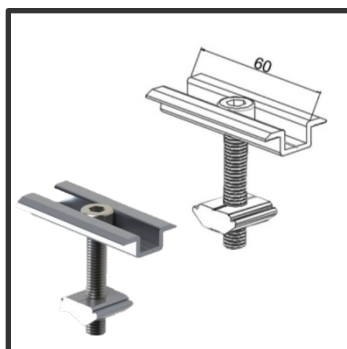
AR2-EC01-35

Краен клипс 01
(35мм) + имбус
болт + гайка за
минирейл, L=60
мм



AR2-EC05-30

Краен клипс 01
(35мм) + имбус
болт + гайка за
минирейл, L=60
мм



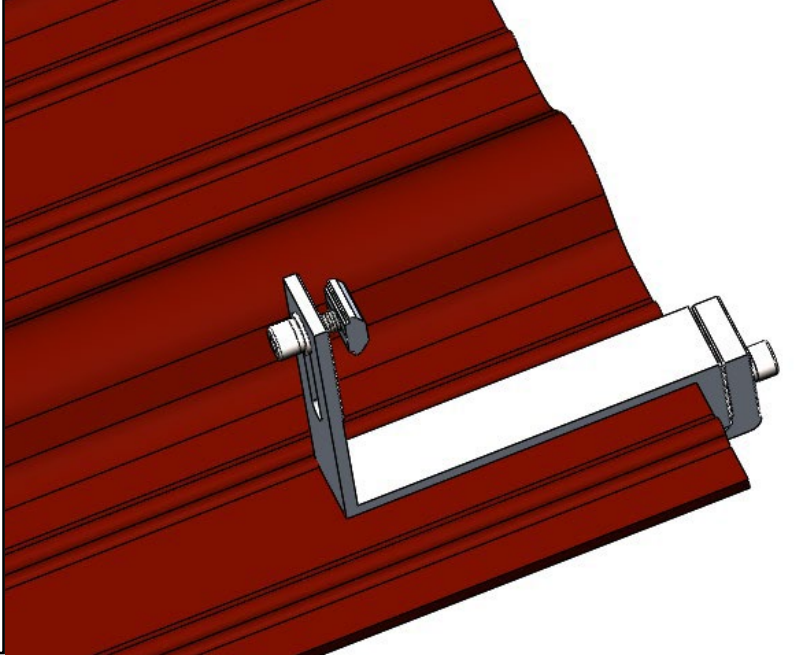
AR2-MC03-35

Среден клипс 03
(35мм) + имбус
болт + гайка за
минирейл, L=60
мм



AR2-GL

Заземителна
скоба L20*42*14



Монтаж с кука AR2- TRH11 SILVER и профил 06



ЦЕНА: 0,076лв/Вт



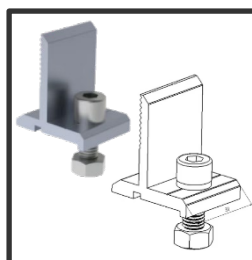
- ✓ Сертификат UL 2703
- ✓ Ръждоустойчиво покритие
- ✓ Патент :No 018784644
- ✓ Пести време- всички елементи са сглобени с крепежите си
- ✓ Висока носимоспособност осигурява отлична здравина на монтаж
- ✓ Подходящ за всички видове керемиди без ондулин

Размер на панелите	Дължина:1650-2400мм
	Широчина:950-1350мм
Гаранция	15 години
Материал	Алуминий 6005-T5
Крепежи	Стомана SUS 304
Ориентация	Пейзаж/Портрет
Дължина на профила	3.35м, 4.60м, 4.80м,4.80м, 6.70м



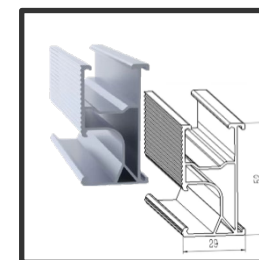
AR2-TRH-11 SILVER

AR2-TRH-11 SILVER
СИБА Регулируема кука за
кермиден покрив + Т болт
+ Х болт+ 3 бр.
самопробивни винта 80 мм



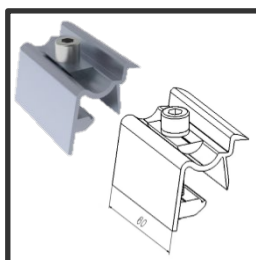
AR2-RC03

Адаптор клипс
03 за връчка с
профил 06 L30



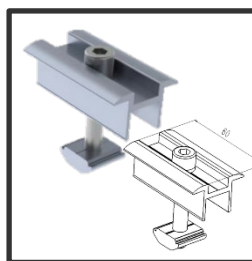
KE-MF6028-33.50

Алуминиев
профил 3.35м
52x30 Профил 06
със страничен
канал



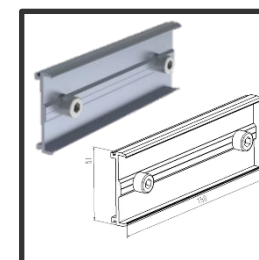
AR2-EC04

Краен клипс 04 с
минирейл гайка
(30mm,35mm,40
mm) L60



AR2-MC05

Среден клипс 05
с минирейл
гайка
(30mm,35mm,40
mm) L60



AR2-RC06

Конектор за
профил 06
L=150mm



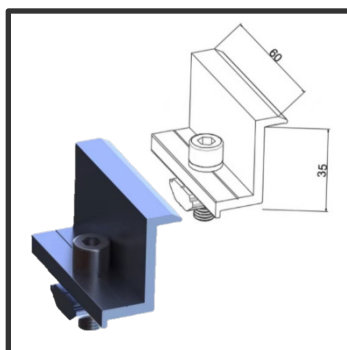
AR2-R06EC "Black"

Крайна капачка
за профил 06,
55*33

Размер на панелите	Дължина:1650-2400мм
	Широчина:950-1350мм
Гаранция	15 години
Материал	Алуминий 6005-T5
Крепежи	Стомана SUS 304
Ориентация	Пейзаж/Портрет
Дължина на профила	3.35м, 4.60м, 4.80м, 6.70м

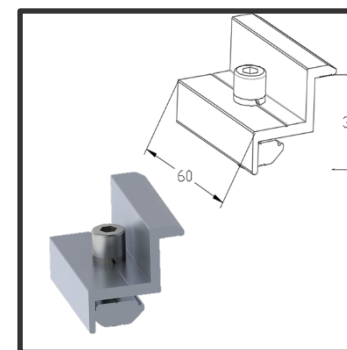


Допълнителни елементи



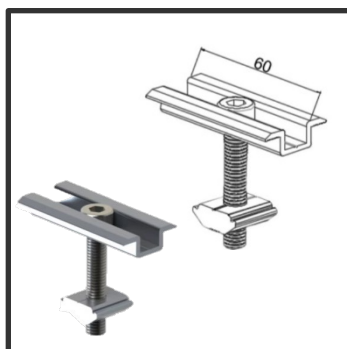
AR2-EC01-35

Краен клипс 01
(35мм) + имбус
болт + гайка за
минирейл, L=60
мм



AR2-EC05-30

Краен клипс 01
(35мм) + имбус
болт + гайка за
минирейл, L=60
мм



AR2-MC03-35

Среден клипс 03
(35мм) + имбус
болт + гайка за
минирейл, L=60
мм



AR2-GL

Заземителна
скоба L20*42*14

Монтаж с кука AR2-TRH 11 "Black"



ЦЕНА: 0,090лв/Вт

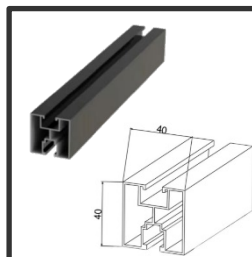
- ✓ Сертификат UL 2703
- ✓ Ръждоустойчиво покритие
- ✓ Патент :No 018784644
- ✓ Пести време- всички елементи са сглобени с крепежите си
- ✓ Висока носимоспособност осигурява отлична здравина на монтаж
- ✓ Подходящ за всички видове керемиди без ондулин
- ✓ Клипсовете имат допълнително пружина за по-лесен монтаж

Размер на панелите	Дължина:1650-2400мм
	Широчина:950-1350мм
Гаранция	15 години
Материал	Алуминий 6005-T5
Крепежи	Стомана SUS 304
Ориентация	Пейзаж/Портрет
Дължина на профила	3.35м



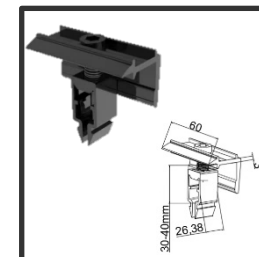
AR2-TRH-11 "Black"

Регулируема кука за керемиден покрив(Черна) + Т болт + Х болт+ 3 бр. самопробивни винта 80 мм



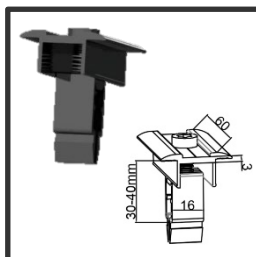
AR2-RH "Black"

Алуминиев профил 3,35 м 40x40 Квадратен профил черен



AR2-EC03 "Black"

Краен Клипс 03 (30mm,35mm,40mm. черен+пружина), L=60mm



AR2-MC08 "Black"

Среден Клипс 08 (30mm,35mm,40mm. черен+пружина), L=60mm



AR2-RC40*40 "Black"

Rail 40*40 Connector (Черен), L=480mm



AR2-REC40*40 "Black"

Профил 40*40 Крайна капачка, 43*43

Монтаж с кука AR2-TRH 20 "Black"

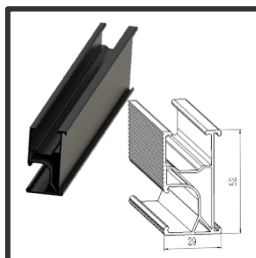


ЦЕНА: 0,079лв/Вт



- ✓ Сертификат UL 2703
- ✓ Ръждоустойчиво покритие
- ✓ Патент :No 018784644
- ✓ Пести време- всички елементи са сглобени с крепежите си
- ✓ Висока носимоспособност осигурява отлична здравина на монтаж
- ✓ Подходящ за всички видове керемиди без ондулин
- ✓ Клипсовете имат допълнително пружина за по-лесен монтаж както и заземителна шайба

Размер на панелите	Дължина:1650-2400мм
	Широчина:950-1350мм
Гаранция	15 години
Материал	Алуминий 6005-T5
Крепежи	Стомана SUS 304
Ориентация	Пейзаж/Портрет
Дължина на профила	3.35м



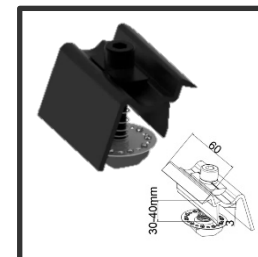
AR2-R06 "Black"

Профил 06
(Анодизирано
черно), L=3350mm



**AR2-TRH-20
"Black"**

Кука за
керемиден
покрив - 20
(Черна)



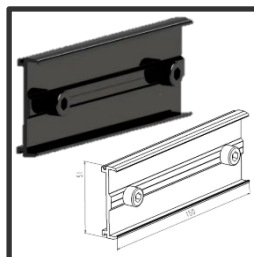
AR2-EC04 "Black"

Краен Клипс 04
(30mm,35mm,40mm.
Черен,Прижина+Зазе
мителна шайба),
L=60mm



AR2-MC08 "Black"

Среден Клипс 06
(30mm,35mm,40mm.
Черен,Прижина+Зазе
мителна шайба),
L=60mm



AR2-RC06 "Black"

Конектор за
профил 06
(черен), L=150mm

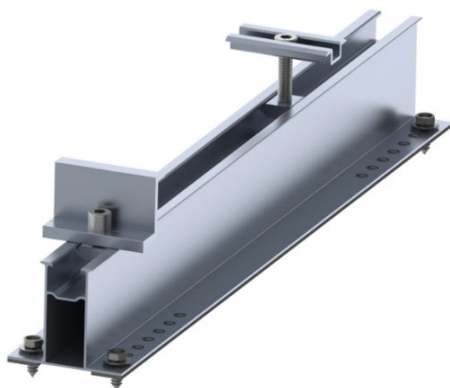


AR2-R06EC "Black"

Крайна капачка
за профил 06,
55*33

Конструкции за метален покрив

Монтаж на метален покрив с Minirail13

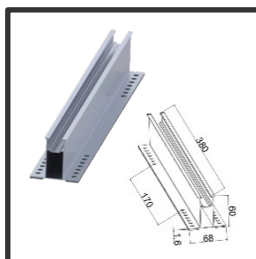


ЦЕНА: 0,035лв\Wp



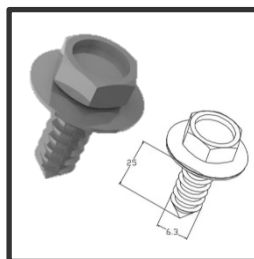
- ✓ Сертификат UL 2703
- ✓ Ръждоустойчиво покритие
- ✓ Патент :No 018784644
- ✓ Пести време- всички елементи са сглобени с крепежите си
- ✓ Висока носимоспособност осигурява отлична здравина на монтаж
- ✓ Подходящ за всички видове метални покриви
- ✓ EPDM лента за водонепропускливост

Размер на панелите	Дължина:1650-2400мм
	Широчина:950-1350мм
Гаранция	15 години
Материал	Алуминий 6005-T5
Крепежи	Стомана SUS 304
Ориентация	Пейзаж/Портрет
Дължина на профила	380мм



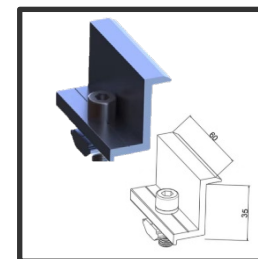
AR2-MR13-380

Мини рейл висок Н60 мм + гумено уплътнение 380 мм (без винтове)



AR2-WS(C)

Самопробивен винт за метал, с шестостенна глава, с остър връх 6,3x25мм



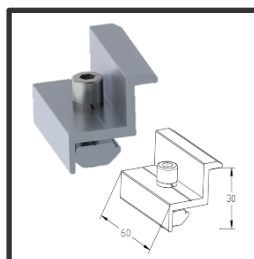
AR2-EC01-35

Краен клипс 01 (35мм) + имбус болт + гайка за минирейл, L=60мм



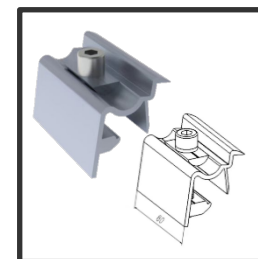
AR2-MC03-35

Среден клипс 03 (35мм) + имбус болт + гайка за минирейл, L=60мм



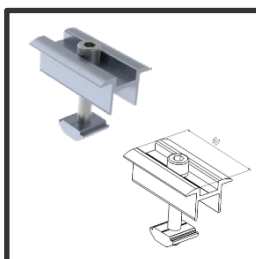
AR2-EC05-30

Краен Клипс с минирейл гайка 05 (30мм) L=60mm



AR2-EC04

Краен клипс 04 с минирейл гайка (30mm,35mm,40 mm) L60



AR2-MC05

Среден клипс 05 с минирейл гайка (30mm,35mm,40mm) L60

Монтаж на метален покрив с Minirail 12

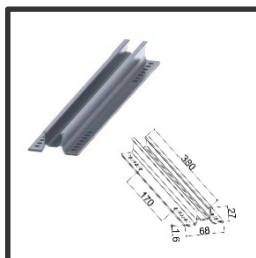


ЦЕНА: 0,035лв\Wp



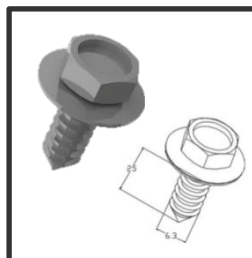
- ✓ Сертификат UL 2703
- ✓ Ръждоустойчиво покритие
- ✓ Патент :No 018784644
- ✓ Пести време- всички елементи са сглобени с крепежите си
- ✓ Висока носимоспособност осигурява отлична здравина на монтаж
- ✓ Подходящ за всички видове метални покриви
- ✓ EPDM лента за водонепропускливост

Размер на панелите	Дължина:1650-2400мм
	Широчина:950-1350мм
Гаранция	15 години
Материал	Алуминий 6005-T5
Крепежи	Стомана SUS 304
Ориентация	Пейзаж/Портрет
Дължина на профила	380мм



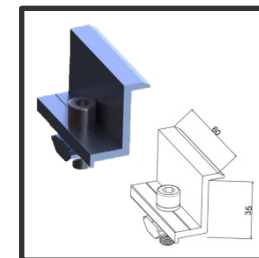
AR2-MR12-380

Мини рейл нисък
H27 мм + гумено
уплътнение 380 мм
(no screws)



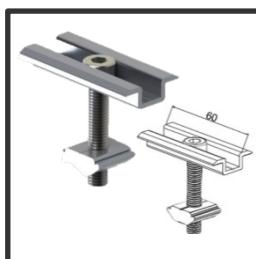
AR2-WS(C)

Самопробивен
винт за метал, с
шестостенна
глава, с остър
върх
6,3x25мм.(Wood
Screw)



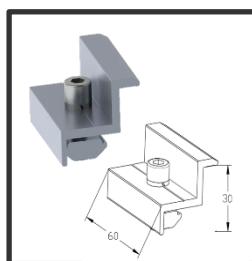
AR2-EC01-35

Краен клипс 01
(35мм) + имбус болт
+ гайка за
минирейл, L=60мм



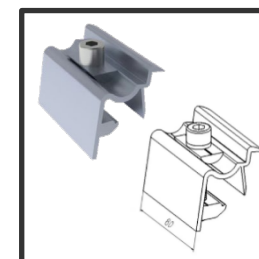
AR2-MC03-35

Среден клипс 03
(35мм) + имбус болт +
гайка за
минирейл, L=60мм



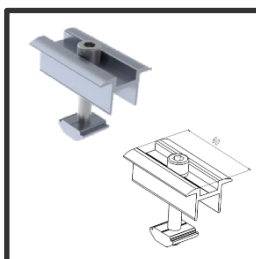
AR2-EC05-30

Краен Клипс с
минирейл гайка
05 (30мм)
L=60мм



AR2-EC04

Краен клипс 04 с
минирейл гайка
(30mm,35mm,40
mm) L60



AR2-MC05

Среден клипс 05
с минирейл
гайка
(30mm,35mm,40
mm) L60

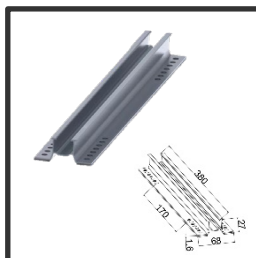
Монтаж с Minirail 12 за метален покрив с изложение Юг и панели с дебелина на рамката 30мм



ЦЕНА: 0,090лв/Wp

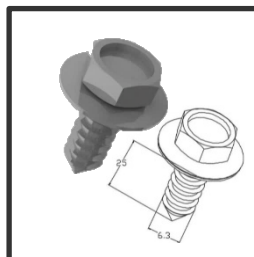
- ✓ Сертификат UL 2703
- ✓ Ръждоустойчиво покритие
- ✓ Патент :No 018784644
- ✓ Пести време- всички елементи са сглобени с крепежите си
- ✓ Висока носимоспособност осигурява отлична здравина на монтаж
- ✓ Подходящ за всички видове метални покриви
- ✓ EPDM лента за водонепропускливост
- ✓ 20градуса повдигане на панелите
- ✓ Подходящ за всички размери панели

Размер на панелите	Дължина:1650-2400мм
	Широчина:950-1350мм
Гаранция	15 години
Материал	Алуминий 6005-T5
Крепежи	Стомана SUS 304
Ориентация	Пейзаж
Дължина на профила	380мм



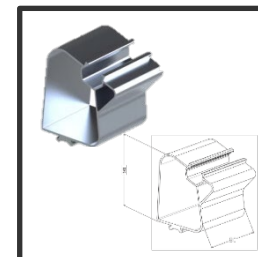
AR2-MR12-380

Мини рейл нисък
H27 мм + гумено
уплътнение 380 мм
(no screws)



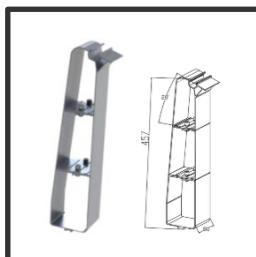
AR2-WS(C)

Самопробивен
винт за метал, с
шестостенна
глава, с остър
върх
6,3x25мм.(Wood
Screw)



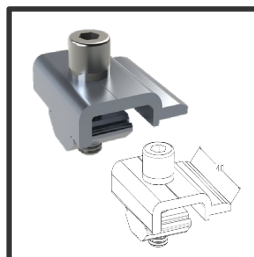
AR2-FL

Преден крак 20°
L=80mm



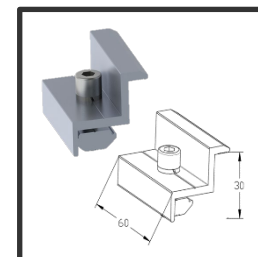
AR2-RL

Заден крак 20°
L=80mm



AR2-RC04

Клипс стопиращ за
минирейл 04



AR2-EC05-30

Краен Клипс с
минирейл гайка
05 (30mm)
L=60mm

www.amonraenergy.eu



Монтаж със скоба MRH08 за метални листове керемиди



ЦЕНА: 0,062лв/Щр 

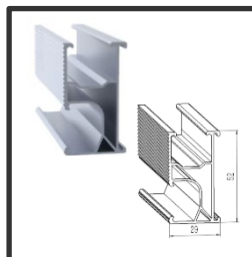
- ✓ Сертификат UL 2703
- ✓ Ръждоустойчиво покритие
- ✓ Патент :No 018784644
- ✓ Пести време- всички елементи са сглобени с крепежите си
- ✓ Висока носимоспособност осигурява отлична здравина на монтаж
- ✓ Подходящ за всички видове метални керемиди
- ✓ Монтаж на реброто на керемидата
- ✓ Витовете са комплект със скобата

Размер на панелите	Дължина:1650-2400мм
	Широчина:950-1350мм
Гаранция	15 години
Материал	Алуминий 6005-T5
Крепежи	Стомана SUS 304
Ориентация	Пейзаж/Портрет
Дължина на профила	3.35м, 4.60м, 4.80м, 6.70м



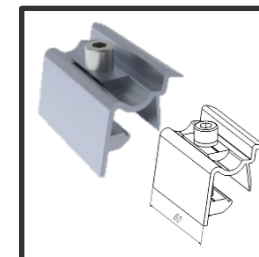
AR2-MRH08

Скоба за метален покрив 08, 70*100 + 4 самопробивни винта 6,3x25мм + имбус болт, шайба и гайка



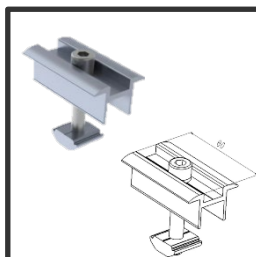
KE-MF6028-33.50

Алуминиев профил 3.35м 52x30 Профил 06 със страничен канал



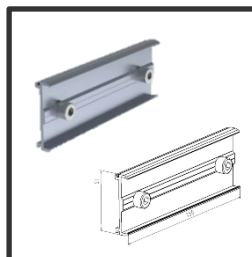
AR2-EC04

Краен клипс 04 с минирейл гайка (30mm,35mm,40mm) L60



AR2-MC05

Среден клипс 05 с минирейл гайка (30mm,35mm,40mm) L60



AR2-RC06

Конектор за профил 06 L=150mm



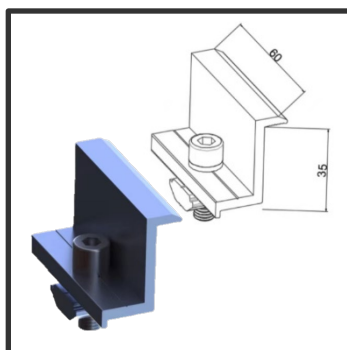
AR2-R06EC "Black"

Крайна капачка за профил 06, 55*33

Размер на панелите	Дължина:1650-2400мм
	Широчина:950-1350мм
Гаранция	15 години
Материал	Алуминий 6005-T5
Крепежи	Стомана SUS 304
Ориентация	Портрет
Дължина на профила	3.35м, 4.60м, 4.80м, 6.70м

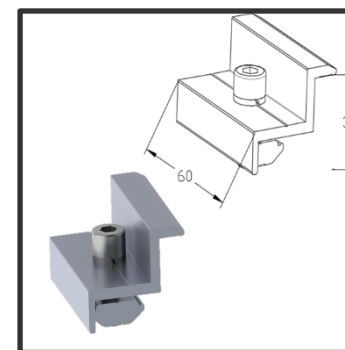


Допълнителни елементи



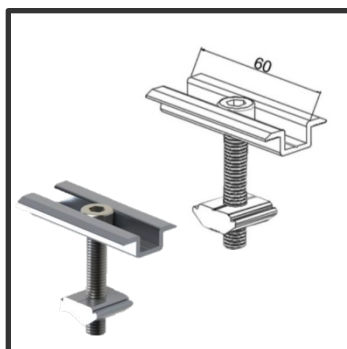
AR2-EC01-35

Краен клипс 01
(35мм) + имбус
болт + гайка за
минирейл, L=60
мм



AR2-EC05-30

Краен клипс 01
(35мм) + имбус
болт + гайка за
минирейл, L=60
мм



AR2-MC03-35

Среден клипс 03
(35мм) + имбус
болт + гайка за
минирейл, L=60
мм



AR2-GL

Заземителна
скоба L20*42*14

www.amonraenergy.eu



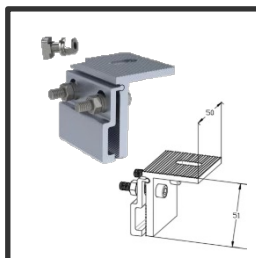
Монтаж със скоба MRH14 за метален покрив



ЦЕНА: 0,055лв/Щр

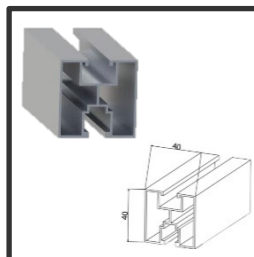
- ✓ Сертификат UL 2703
- ✓ Ръждоустойчиво покритие
- ✓ Патент :No 018784644
- ✓ Пести време- всички елементи са сглобени с крепежите си
- ✓ Висока носимоспособност осигурява отлична здравина на монтаж
- ✓ Подходящ за метален покрив тип двойнонагъната ламарина
- ✓ Монтаж на реброто на ламарината
- ✓ Т- болт комплект със скобата
- ✓ Без пробиване, монтаж на ребро

Размер на панелите	Дължина:1650-2400мм
	Широчина:950-1350мм
Гаранция	15 години
Материал	Алуминий 6005-T5
Крепежи	Стомана SUS 304
Ориентация	Портрет/Пейзаж
Дължина на профила	3.35м, 3.60м, 4.60м, 4.80м, 6.70м



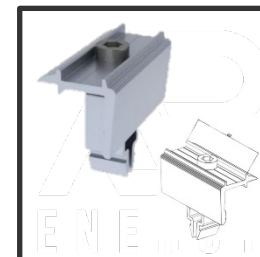
AR2-MRH14

Скоба за метален покрив 14 + Т болт
L=50мм



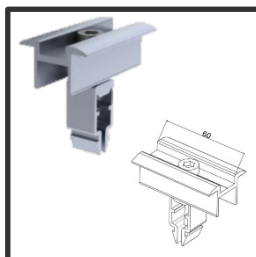
KE-MF1600-33.5

Алуминиев профил 3,35 м
40x40 Квадратен профил 10295



AR2-EC03-35

Краен клипс 03 (35мм)
+ имбус болт + клик за профил 40*40, L=60мм



AR2-MC08

Среден клипс 08 (30mm,35mm,40mm) + имбус болт + клик за профил 40*40, L=60мм



AR2-RC40*40

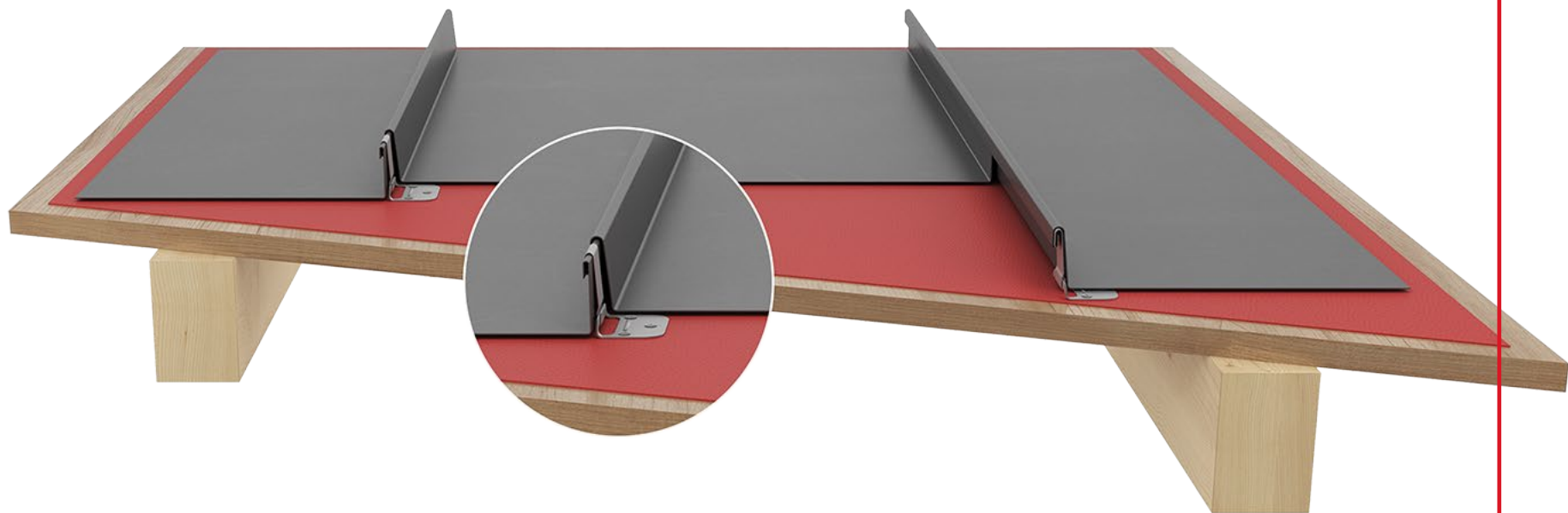
Конектор за профил 40*40, L=480мм



AR2-REC40*40 "Black"

Профил 40*40
Крайна капачка, 43*43

www.amonraenergy.eu



Конструкции за битумен покрив

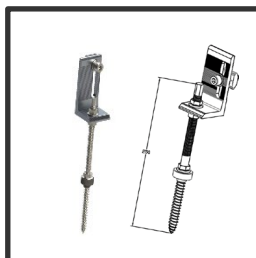
Монтаж с винт шпилка с една L планка



ЦЕНА: 0,064лв/Ур

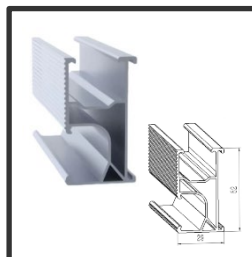
- ✓ Сертификат UL 2703
- ✓ Ръждоустойчиво покритие
- ✓ Патент :No 018784644
- ✓ Пести време- всички елементи са сглобени с крепежите си
- ✓ Висока носимоспособност осигурява отлична здравина на монтаж
- ✓ Подходящ за битумни или метални покриви
- ✓ Имбус болт, федер шайба, гайка комплект с винта+уплътнителна гумена шайба
- ✓ Водонепропускливост

Размер на панелите	Дължина:1650-2400мм
	Широчина:950-1350мм
Гаранция	15 години
Материал	Алуминий 6005-T5
Крепежи	Стомана SUS 304
Ориентация	Портрет/Пейзаж
Дължина на профила	3.35м, 4.60м, 4.80м, 6.70м



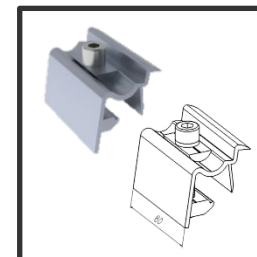
AR2-HL250-1

Винт-шпилка + 1 L планка + шайба
L=250мм + имбус болт, шайба и гайка



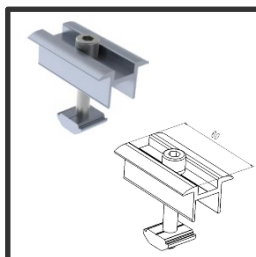
KE-MF6028-33.50

Алуминиев профил 3.35м 52x30 Профил 06 със страничен канал



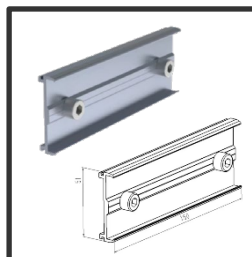
AR2-EC04

Краен клипс 04 с минирейл гайка (30mm,35mm,40mm) L60



AR2-MC05

Среден клипс 05 с минирейл гайка (30mm,35mm,40mm) L60



AR2-RC06

Конектор за профил 06 L=150mm



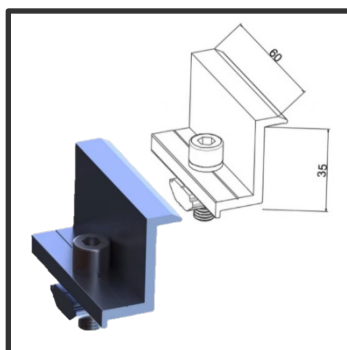
AR2-R06EC "Black"

Крайна капачка за профил 06, 55*33

Размер на панелите	Дължина:1650-2400мм
	Широчина:950-1350мм
Гаранция	15 години
Материал	Алуминий 6005-T5
Крепежи	Стомана SUS 304
Ориентация	Портрет/Пейзаж
Дължина на профила	3.35м, 4.60м, 4.80м, 6.70м

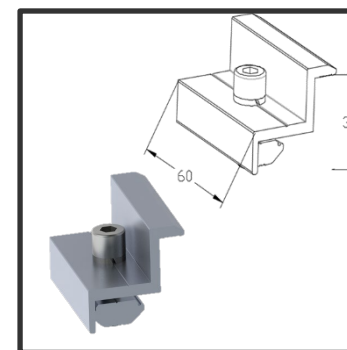


Допълнителни елементи



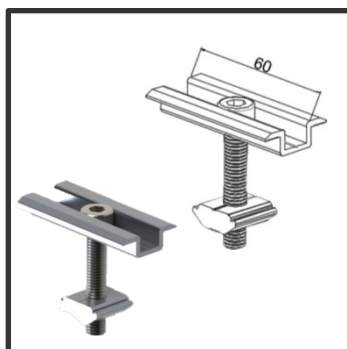
AR2-EC01-35

Краен клипс 01
(35мм) + имбус
болт + гайка за
минирейл, L=60
мм



AR2-EC05-30

Краен клипс 01
(35мм) + имбус
болт + гайка за
минирейл, L=60
мм



AR2-MC03-35

Среден клипс 03
(35мм) + имбус
болт + гайка за
минирейл, L=60
мм



AR2-GL

Заземителна
скоба L20*42*14

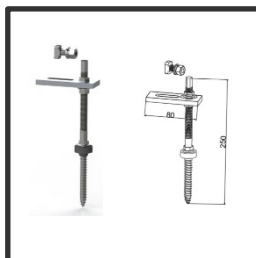
Монтаж с винт шпилка с платка планка



ЦЕНА: 0,052лв/Щр 

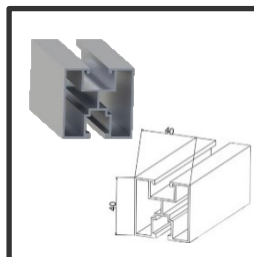
- ✓ Сертификат UL 2703
- ✓ Ръждоустойчиво покритие
- ✓ Патент :*No 018784644*
- ✓ Пести време- всички елементи са сглобени с крепежите си
- ✓ Висока носимоспособност осигурява отлична здравина на монтаж
- ✓ Подходящ за битумни покриви
- ✓ Монтаж към покривните греди
- ✓ Т- болт комплект с планката
- ✓ Регулиране на височината

Размер на панелите	Дължина:1650-2400мм
	Широчина:950-1350мм
Гаранция	15 години
Материал	Алуминий 6005-T5
Крепежи	Стомана SUS 304
Ориентация	Портрет/Пейзаж
Дължина на профила	3.35м, 3.60м, 4.60м, 4.80м, 6.70м



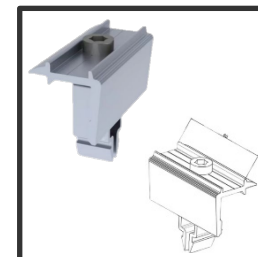
AR2-HF250

Винт шпилка 250
мм плоска планка +
Т болт



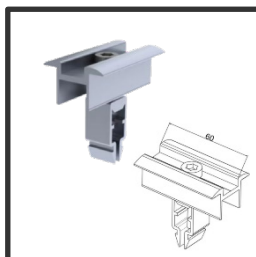
KE-MF1600-33.5

Алуминиев
профил 3,35 м
40x40 Квадратен
профил 10295



AR2-EC03-35

Краен клипс 03 (35мм)
+ имбус болт + клик за
профил 40*40, L=60мм



AR2-MC08

Среден клипс 08
(30mm,35mm,40mm) +
имбус болт + клик за
профил 40*40, L=60мм



AR2-RC40*40

Конектор за
профил 40*40,
L=480мм



AR2-REC40*40 "Black"

Профил 40*40
Крайна капачка,
43*43

МОНТАЖ С ВИНТ-ШПИЛКА С ДВЕ „L” ПЛАНКИ



ЦЕНА: 0,064лв/Щр



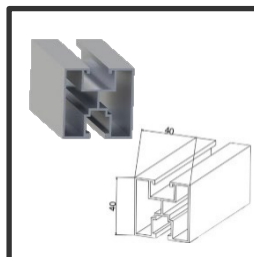
- ✓ Сертификат UL 2703
- ✓ Ръждоустойчиво покритие
- ✓ Патент :No 018784644
- ✓ Пести време- всички елементи са сглобени с крепежите си
- ✓ Висока носимоспособност осигурява отлична здравина на монтаж
- ✓ Подходящ за битумни покриви
- ✓ Монтаж към покривните греди
- ✓ Т- болт комплект с планката
Регулиране на височината

Размер на панелите	Дължина:1650-2400мм
	Широчина:950-1350мм
Гаранция	15 години
Материал	Алуминий 6005-T5
Крепежи	Стомана SUS 304
Ориентация	Портрет
Дължина на профила	3.35м, 3.60м, 4.60м, 4.80м, 6.70м



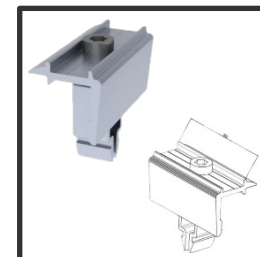
AR2-HL250

Винт-шпилка + 2 L
планки + шайба
L=250мм



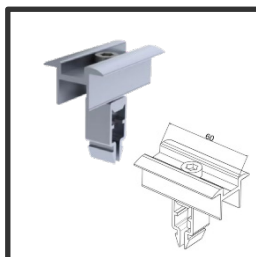
KE-MF1600-33.5

Алуминиев
профил 3,35 м
40x40 Квадратен
профил 10295



AR2-EC03-35

Краен клипс 03 (35мм)
+ имбус болт + клик за
профил 40*40, L=60мм



AR2-MC08

Среден клипс 08
(30mm,35mm,40mm) +
имбус болт + клик за
профил 40*40, L=60мм



AR2-RC40*40

Конектор за
профил 40*40,
L=480мм



AR2-REC40*40 "Black"

Профил 40*40
Крайна капачка,
43*43

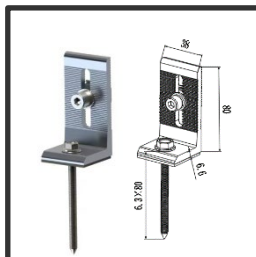
МОНТАЖ С „L” ПЛАНКИ С ВИНТ



ЦЕНА: 0,050лв/Wp ⚡

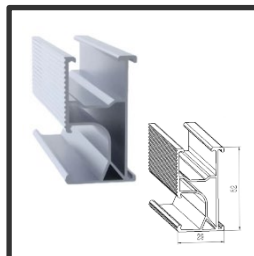
- ✓ Сертификат UL 2703
- ✓ Ръждоустойчиво покритие
- ✓ Патент :No 018784644
- ✓ Пести време- всички елементи са сглобени с крепежите си
- ✓ Висока носимоспособност осигурява отлична здравина на монтаж
- ✓ Подходящ за битумни или метални покриви
- ✓ Монтаж на L планката към покрива
- ✓ Имбус болт, федер шайба, гайка и винт за дърво комплект с L-планката

Размер на панелите	Дължина:1650-2400мм
	Широчина:950-1350мм
Гаранция	15 години
Материал	Алуминий 6005-T5
Крепежи	Стомана SUS 304
Ориентация	Портрет/Пейзаж
Дължина на профила	3.35м, 4.60м, 4.80м, 6.70м



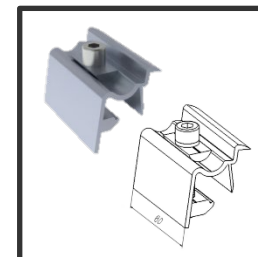
AR2-LF01-L40

L планка 01 с
гумена подложка +
самопробивен винт
80мм L=40 mm



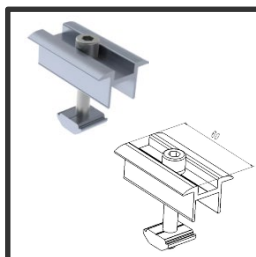
KE-MF6028-33.50

Алуминиев
профил 3.35м
52x30 Профил 06
със страничен
канал



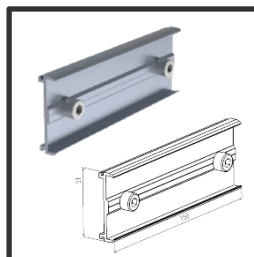
AR2-EC04

Краен клипс 04 с
минирейл гайка
(30mm,35mm,40mm)
L60



AR2-MC05

Среден клипс 05 с
минирейл гайка
(30mm,35mm,40mm)
L60



AR2-RC06

Конектор за
профил 06
L=150mm



AR2-R06EC "Black"

Крайна капачка
за профил 06,
55*33

www.amonraenergy.eu



КОНСТРУКЦИИ ЗА ПЛОСЪК ПОКРИВ

МОНТАЖ С ИЗЛОЖЕНИЕ
„Изток-Запад“-Краен комплект



ЦЕНА: 0,050лв/Wp 

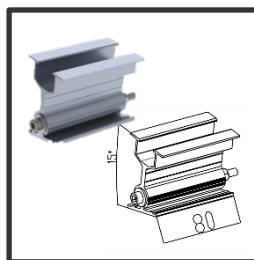
- ✓ Сертификат UL 2703
- ✓ Ръждоустойчиво покритие
- ✓ Патент :No 018784644
- ✓ Пести време- всички елементи са сглобени с крепежите си
- ✓ Висока носимоспособност осигурява отлична здравина на монтаж
- ✓ С опция за поставяне на различни размери баласт

Размер на панелите	Дължина:1650-1990мм
	Широчина:950-1150мм
Гаранция	15 години
Материал	Алуминий 6005-T5
Крепежи	Стомана SUS 304
Ориентация	Портрет/Пейзаж
Дължина на профила	2.30м
Максимално натоварване от вятър до 150км/ч	Максимално натоварване от сняг до 2,2KN/m2



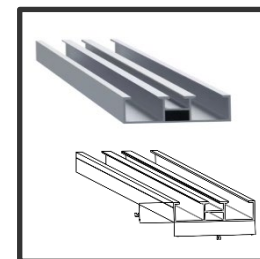
AR2-EWB10-L80

Изток Запад заден
крак L=80мм



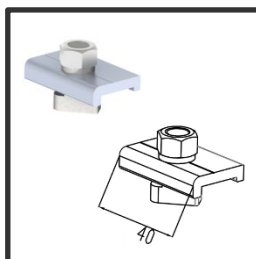
AR2-EWB01-L80

Регулируем
преден крак за
плосък покрив L=
80мм



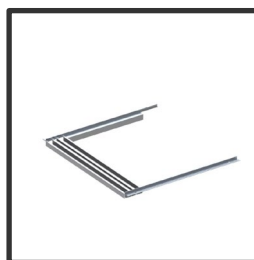
AR2-B02-L2300

Профил за плосък
покрив L=2300мм



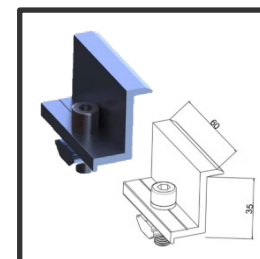
AR2-RC/S

Клипс за профил за
плосък покрив
L=40мм



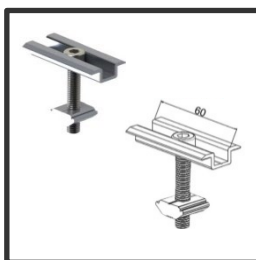
AR2-EP3

Extra 3 Parts
L=400mm



AR2-EC01-35

Краен клипс 01
(35мм) + имбус
болт + гайка за
минирейл, L=60
мм



AR2-MC03-35

Среден клипс 03
(35мм) + имбус
болт + гайка за
минирейл, L=60
мм

Размер на панелите	Дължина:1650-1990мм
	Широчина:950-1150мм
Гаранция	15 години
Материал	Алуминий 6005-T5
Крепежи	Стомана SUS 304
Ориентация	Пейзаж
Дължина на профила	2.30м
Максимално натоварване от вятър до 150км/ч	Максимално натоварване от сняг до 2,2KN/m2

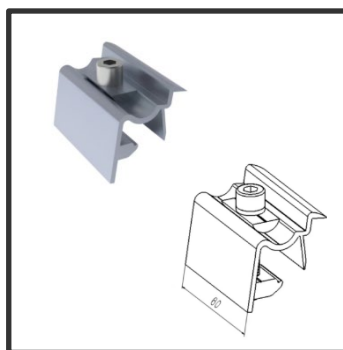


Допълнителни елементи



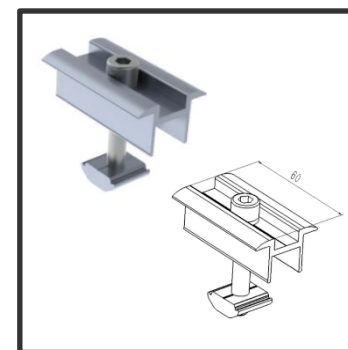
AR2-BR

Гума за Баластен покрив
100*34.49*15



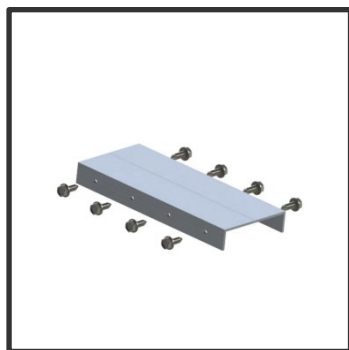
AR2-EC04

Краен клипс 04 с минирейл гайка (30mm,35mm,40 mm) L60



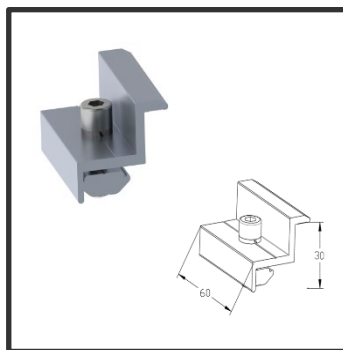
AR2-MC05

Среден клипс 05 с минирейл гайка (30mm,35mm,40 mm) L60



AR2-CN

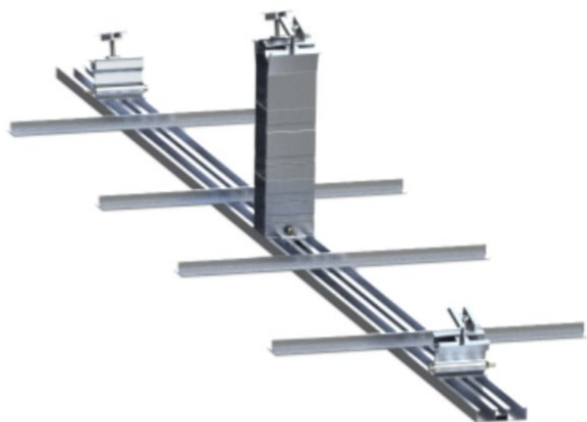
Конектор за профил за плосък покрив
L=200mm



AR2-EC05-30

Краен Клипс с минирейл гайка 05 (30mm)
L=60mm

МОНТАЖ С ИЗЛОЖЕНИЕ „Изток-Запад“-СРЕДЕН комплект



ЦЕНА: 0,050лв/Wp 

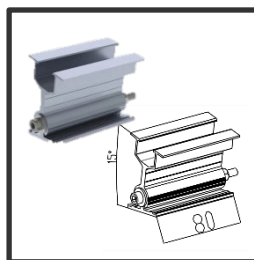
- ✓ Сертификат UL 2703
- ✓ Ръждоустойчиво покритие
- ✓ Патент :No 018784644
- ✓ Пести време- всички елементи са сглобени с крепежите си
- ✓ Висока носимоспособност осигурява отлична здравина на монтаж
- ✓ С опция за поставяне на различни размери баласт

Размер на панелите	Дължина:1650-1990мм
	Широчина:950-1150мм
Гаранция	15 години
Материал	Алуминий 6005-T5
Крепежи	Стомана SUS 304
Ориентация	Пейзаж
Дължина на профила	2.30м
Максимално натоварване от вятър до 150км/ч	Максимално натоварване от сняг до 2,2KN/m2



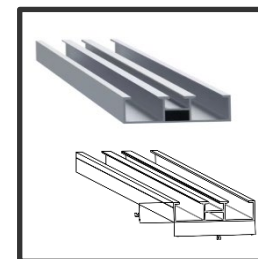
AR2-EWB10-L80

Изток Запад заден крак L=80мм



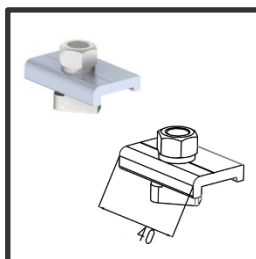
AR2-EWB01-L80

Регулируем преден крак за плосък покрив L=80мм



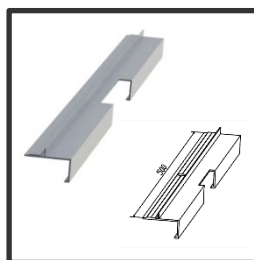
AR2-B02-L2300

Профил за плосък покрив L=2300мм



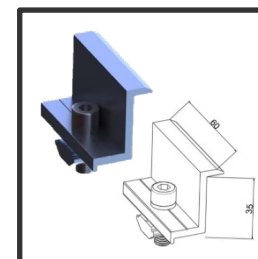
AR2-RC/S

Клипс за профил за плосък покрив L=40мм



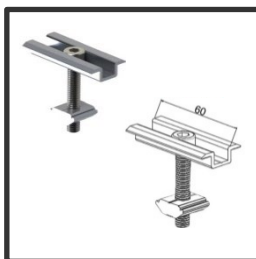
AR2-EWB03-L400

Ограничител за тежест за плосък покрив L=400мм



AR2-EC01-35

Краен клипс 01 (35мм) + имбус болт + гайка за минирейл, L=60 мм



AR2-MC03-35

Среден клипс 03 (35мм) + имбус болт + гайка за минирейл, L=60 мм

Размер на панелите	Дължина:1650-1990мм
	Широчина:950-1150мм
Гаранция	15 години
Материал	Алуминий 6005-T5
Крепежи	Стомана SUS 304
Ориентация	Пейзаж
Дължина на профила	2.30м

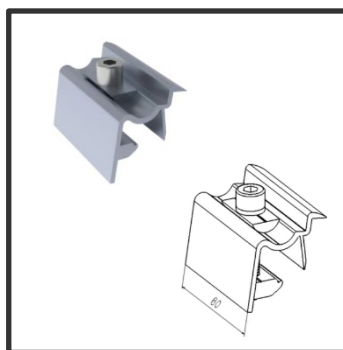


Допълнителни елементи



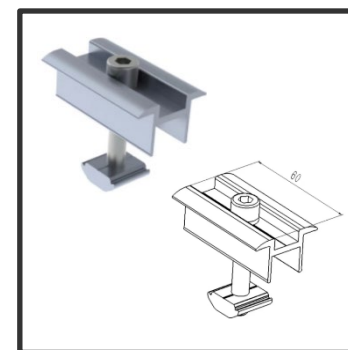
AR2-BR

Гума за Баластен покрив
100*34.49*15



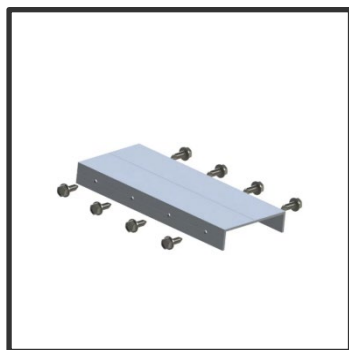
AR2-EC04

Краен клипс 04 с минирейл гайка
(30mm,35mm,40 mm) L60



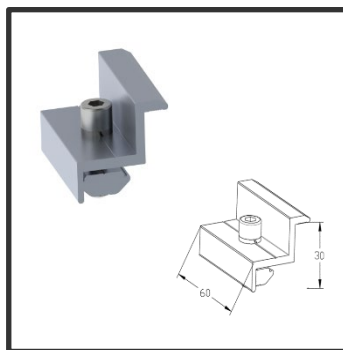
AR2-MC05

Среден клипс 05 с минирейл гайка
(30mm,35mm,40 mm) L60



AR2-CN

Конектор за профил за плосък покрив
L=200mm



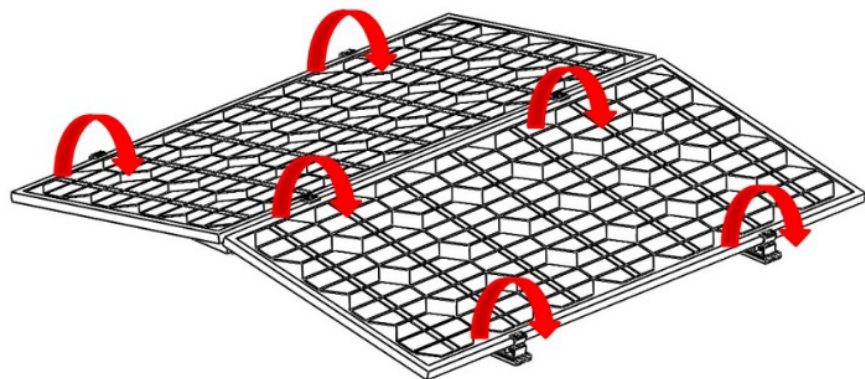
AR2-EC05-30

Краен Клипс с минирейл гайка
05 (30mm)
L=60mm

www.amonraenergy.rs



МОНТАЖ С ИЗЛОЖЕНИЕ
„Изток-Запад“-среден
комплект за панели с дължина
по голяма от 2м и дебелина на
рамката 30мм



ЦЕНА: 0,120лв/Wp



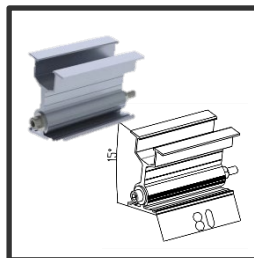
- ✓ Сертификат UL 2703
- ✓ Ръждоустойчиво покритие
- ✓ Патент :No 018784644
- ✓ Пести време- всички елементи са сглобени с крепежите си
- ✓ Висока носимоспособност осигурява отлична здравина на монтаж
- ✓ С опция за поставяне на различни размери баласт
- ✓ Възможност за монтаж на по-големи размери панели

Размер на панелите	Дължина:1650-2280мм
	Широчина:950-1150мм
Гаранция	15 години
Материал	Алуминий 6005-T5
Крепежи	Стомана SUS 304
Ориентация	Пейзаж
Дължина на профила	2.30м
Максимално натоварване от вятър до 150км/ч	Максимално натоварване от сняг до 2,2KN/m ²



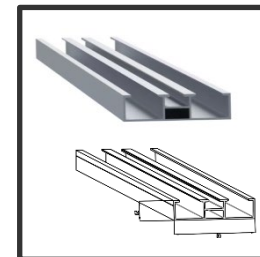
AR2-EWB10-L80

Изток Запад заден
крак L=80мм



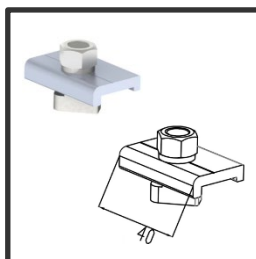
AR2-EWB01-L80

Регулируем
преден крак за
плосък покрив L=
80мм



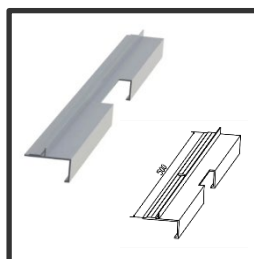
AR2-B02-L2300

Профил за плосък
покрив L=2300мм



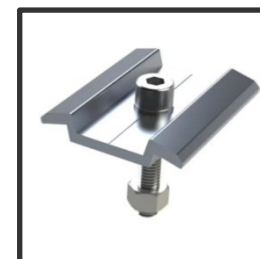
AR2-RC/S

Клипс за профил за
плосък покрив
L=40мм



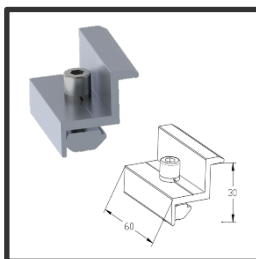
AR2-EWB03-L400

Ограничител за
тежест за плосък
покрив L=400мм



AR2-MC07

Среден Клипс 07
(30мм,35мм, за
плосък покрив
средни
комплекти)
L=60мм



AR2-EC05-30

Краен Клипс с
минирейл гайка
05 (30мм)
L=60мм

Размер на панелите	Дължина:1650-2280мм
	Широчина:950-1150мм
Гаранция	15 години
Материал	Алуминий 6005-T5
Крепежи	Стомана SUS 304
Ориентация	Пейзаж
Дължина на профила	2.30м
Максимално натоварване от вятър до 150км/ч	Максимално натоварване от сняг до 2,2KN/m2

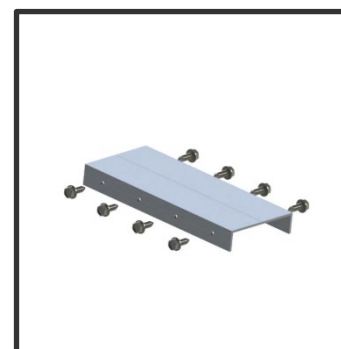


Допълнителни елементи



AR2-BR

Гума за Баластен покрив
100*34.49*15



AR2-CN

Конектор за профил за плосък покрив
L=200mm

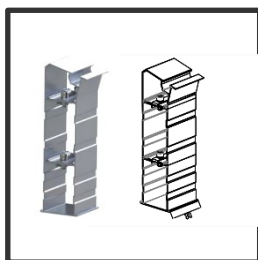
МОНТАЖ С ИЗЛОЖЕНИЕ „ЮГ“ - Краен Комплект



ЦЕНА: 0,060лв/Wp 

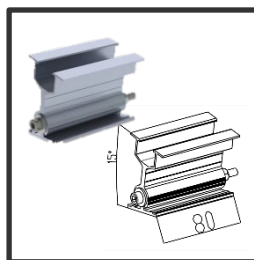
- ✓ Сертификат UL 2703
- ✓ Ръждоустойчиво покритие
- ✓ Патент :No 018784644
- ✓ Пести време- всички елементи са сглобени с крепежите си
- ✓ Висока носимоспособност осигурява отлична здравина на монтаж
- ✓ С опция за поставяне на различни размери баласт

Размер на панелите	Дължина:1650-1990мм
	Широчина:950-1150мм
Гаранция	15 години
Материал	Алуминий 6005-T5
Крепежи	Стомана SUS 304
Ориентация	Пейзаж
Дължина на профила	3.20м
Максимално натоварване от вятър до 150км/ч	Максимално натоварване от сняг до 2,2KN/m2



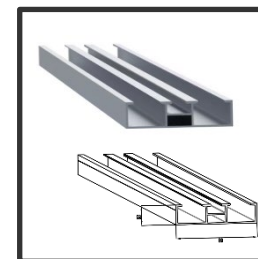
AR2-SB10-L80

Юг заден крак
L=80мм



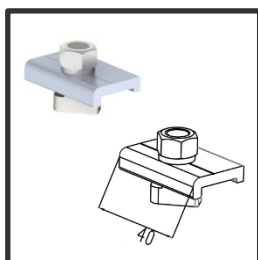
AR2-EWB01-L80

Регулируем
преден крак за
плосък покрив L=
80мм



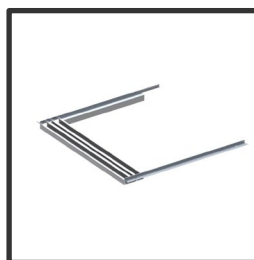
AR2-B02-L3200

Профил за плосък
покрив L=3200мм



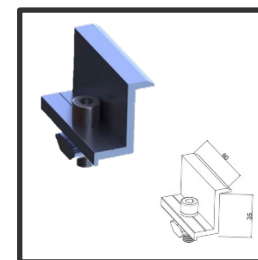
AR2-RC/S

Клипс за профил за
плосък покрив
L=40мм



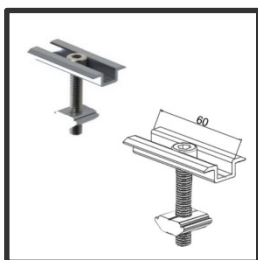
AR2-EP3

Extra 3 Parts
L=400mm



AR2-EC01-35

Краен клипс 01
(35мм) + имбус
болт + гайка за
минирейл, L=60
мм



AR2-MC03-35

Среден клипс 03
(35мм) + имбус
болт + гайка за
минирейл, L=60
мм

Размер на панелите	Дължина:1650-1990мм
	Широчина:950-1150мм
Гаранция	15 години
Материал	Алуминий 6005-T5
Крепежи	Стомана SUS 304
Ориентация	Пейзаж
Дължина на профила	3.20м
Максимално натоварване от вятър до 150км/ч	Максимално натоварване от сняг до 2,2KN/m2

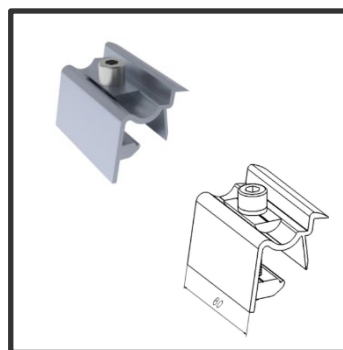


Допълнителни елементи



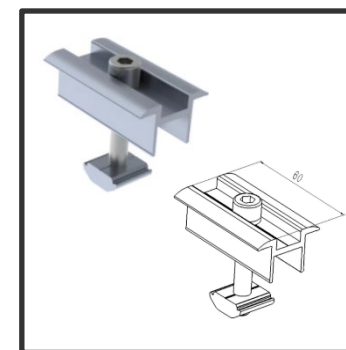
AR2-BR

Гума за Баластен покрив
100*34.49*15



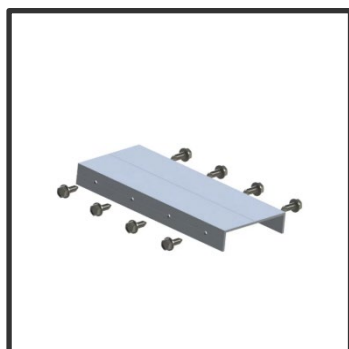
AR2-EC04

Краен клипс 04 с минирейл гайка (30mm,35mm,40 mm) L60



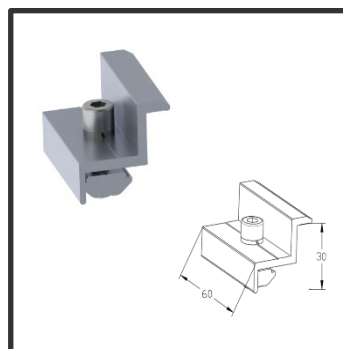
AR2-MC05

Среден клипс 05 с минирейл гайка (30mm,35mm,40 mm) L60



AR2-CN

Конектор за профил за плосък покрив
L=200mm



AR2-EC05-30

Краен Клипс с минирейл гайка 05 (30mm)
L=60mm

МОНТАЖ С ИЗЛОЖЕНИЕ „ЮГ“- Среден Комплект

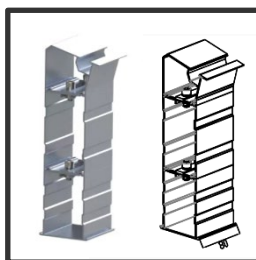


ЦЕНА: 0,060лв/Wp



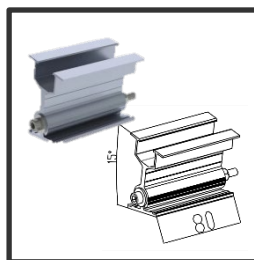
- ✓ Сертификат UL 2703
- ✓ Ръждоустойчиво покритие
- ✓ Патент :No 018784644
- ✓ Пести време- всички елементи са сглобени с крепежите си
- ✓ Висока носимоспособност осигурява отлична здравина на монтаж
- ✓ С опция за поставяне на различни размери баласт

Размер на панелите	Дължина:1650-1990мм
	Широчина:950-1150мм
Гаранция	15 години
Материал	Алуминий 6005-T5
Крепежи	Стомана SUS 304
Ориентация	Пейзаж
Дължина на профила	3.20м
Максимално натоварване от вятър до 150км/ч	Максимално натоварване от сняг до 2,2KN/m ²



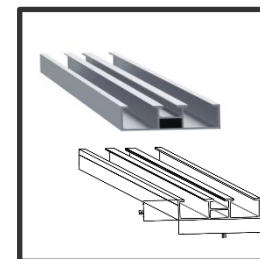
AR2-SB10-L80

Юг заден крак
L=80мм



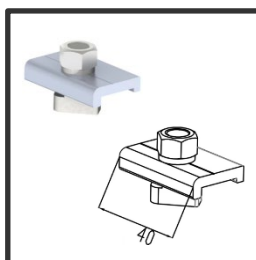
AR2-EWB01-L80

Регулируем
преден крак за
плосък покрив L=
80мм



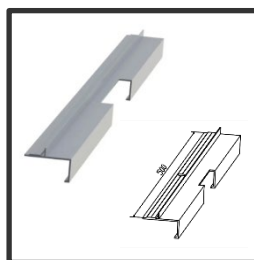
AR2-B02-L3200

Профил за плосък
покрив L=3200мм



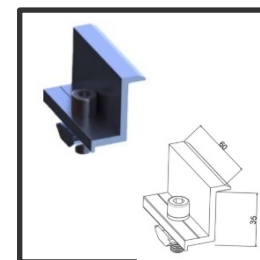
AR2-RC/S

Клипс за профил за
плосък покрив
L=40мм



AR2-EWB03-L400

Ограничител за
тежест за плосък
покрив L=400мм



AR2-EC01-35

Краен клипс 01
(35мм) + имбус
болт + гайка за
минирейл, L=60
мм



AR2-MC03-35

Среден клипс 03
(35мм) + имбус
болт + гайка за
минирейл, L=60
мм

Размер на панелите	Дължина:1650-1990мм
	Широчина:950-1150мм
Гаранция	15 години
Материал	Алуминий 6005-T5
Крепежи	Стомана SUS 304
Ориентация	Пейзаж
Дължина на профила	3.20м
Максимално натоварване от вятър до 150км/ч	Максимално натоварване от сняг до 2,2KN/m2

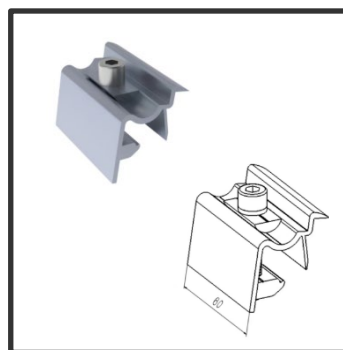


Допълнителни елементи



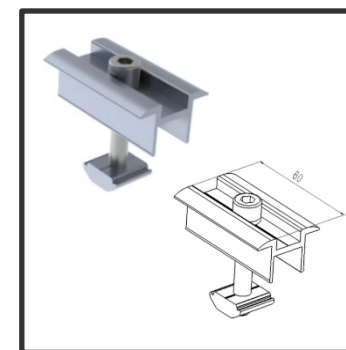
AR2-BR

Гума за Баластен покрив
100*34.49*15



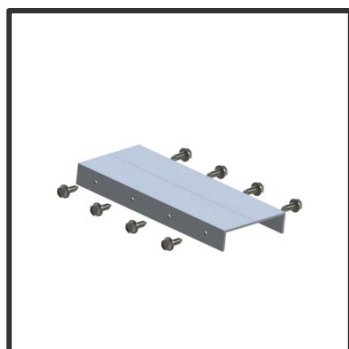
AR2-EC04

Краен клипс 04 с минирейл гайка (30mm,35mm,40 mm) L60



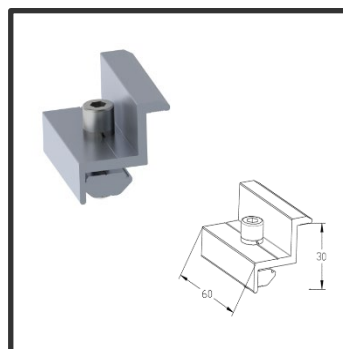
AR2-MC05

Среден клипс 05 с минирейл гайка (30mm,35mm,40 mm) L60



AR2-CN

Конектор за профил за плосък покрив
L=200mm



AR2-EC05-30

Краен Клипс с минирейл гайка 05 (30mm)
L=60mm

www.amonraenergy.rs

